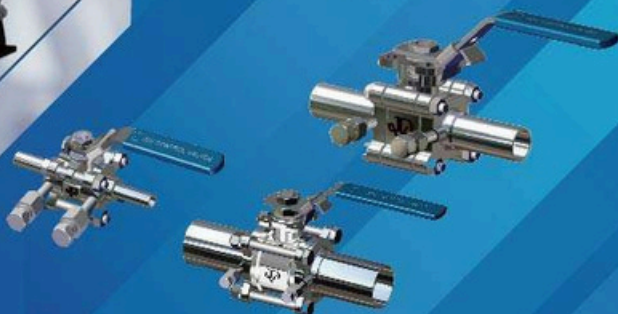


JBF

SERIES

E / ED / ELK Type

Semiconductor Ball Valves



TAIWAN
EXCELLENCE
2024

JBF-E / ED / ELK

BALL VALVE

应用产业

- **Semiconductor**
半导体
- **Clean For Oxygen Service**
清洁氧气应用
- **Hook Up**
二次配
- **Inert Bulk Gas Distribution**
惰性大宗气体输送
- **CDA / OFA Systems**
CDA/OFA系统
- **Utility Nitrogen Systems**
公用氮气系统
- **Bulk Chemical Delivery**
散装化学品输送
- **Process Vacuum Exhaust**
制程真空排气
- **Point-of-Use Isolation**
使用点隔离

适用标准

- **阀体材质**
304/316/304L/316L
可根据项目要求提供其他材料
- **尺寸**
 - JBF-E: 管外径 1/4" ~ 6"
管内径 1/2" ~ 14"
 - JBF-ED: 1/2" ~ 4"
 - JBF-ELK: 1/4" ~ 3/4"
- **温度范围**
-20~350°F (-29~175°C)
- **压力等级**
ASME CLASS 150
JIS 10K / JIS 20K
PN 16
- **连接型式**
 - SCH 5S 自动对焊
 - SCH 10S 手工对焊
- **洁净生产线**
 - 无尘室 CLASS 10,000
 - 禁油处理
 - 无尘室组装和测试
 - 真空包装
- **操作方式**
 - 手杆 / 手柄 / 齿轮箱
 - 执行机构
- **吹扫端口方式**
NPP / OPP / IOPP
- **铸造标准**
MSS-SP-25 / MSS-SP-55
- **泄漏测试**
100% Leak tested.
- **氦测漏泄漏率**
 - 1/4" - 8": 1×10^{-8} scc / sec
 - ≥ 10 " : 1×10^{-7} scc / sec
- **光洁度等级**
 - AP: Ra 0.8 μ m
 - BA: 4" 以下 : Ra 0.4 μ m
5" 以上 : Ra 0.5 μ m
 - EP: Ra 0.2 μ m 电解抛光
光洁度可根据项目要求定制

高端先进的清洁工艺



无尘室 , Class 10,000



超声波清洗



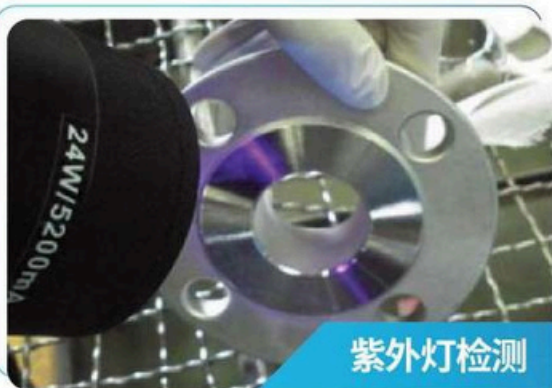
自动装配



生产线



低逸散测试 ISO 15848-2



紫外灯检测



真空包装

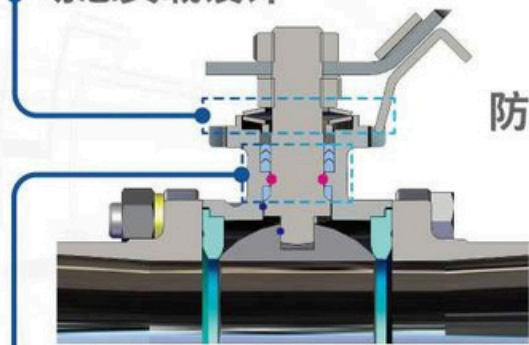
JBF - E / ED TYPE 1/4"~4" (8A~100A)

设计特点



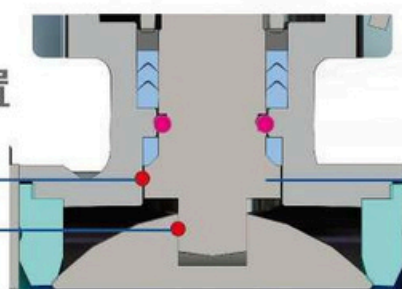
可锁定
1/2"~4" (15A~100A)

动态负载设计

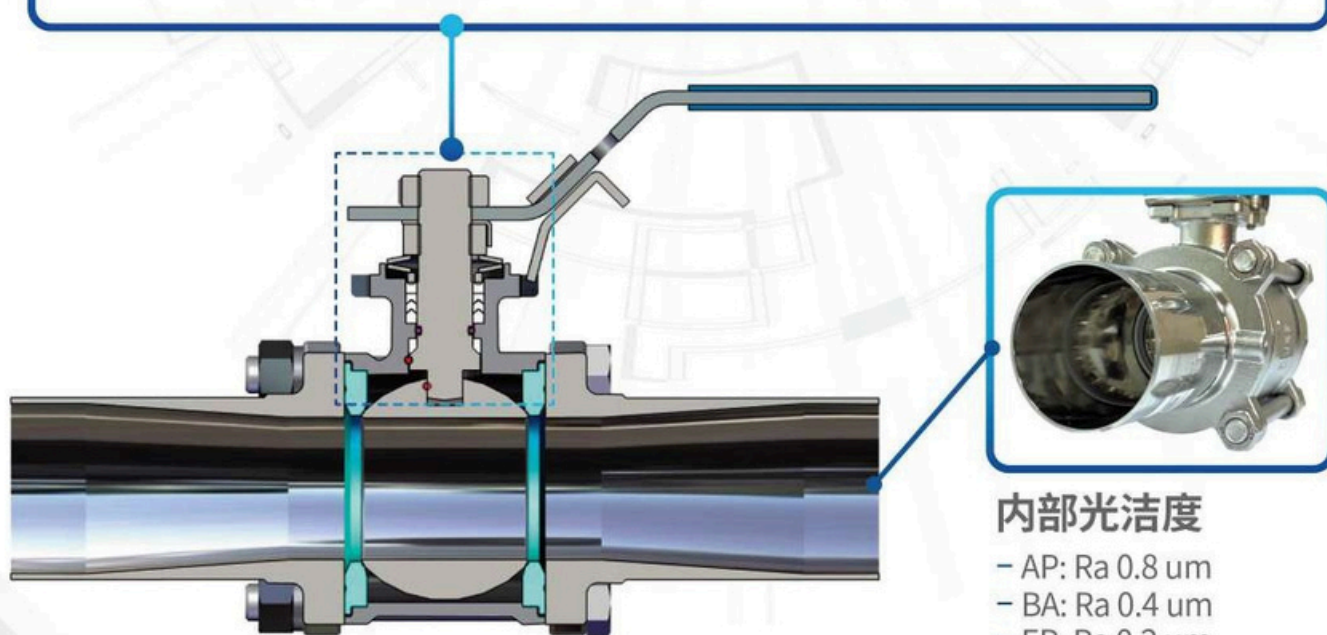


动态负载设计

防飞出设计



防静电装置



内部光洁度

- AP: Ra 0.8 um
- BA: Ra 0.4 um
- EP: Ra 0.2 um

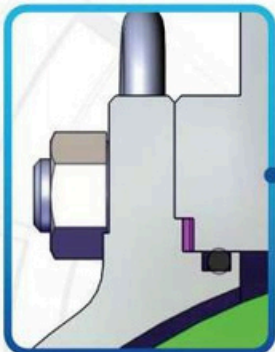
JBF - E TYPE 5"~14"(125A~350A) 设计特点



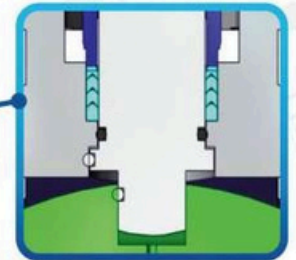
可调式压盖



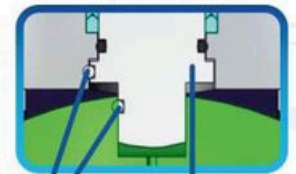
安装平台符合
ISO 5211



双层密封圈

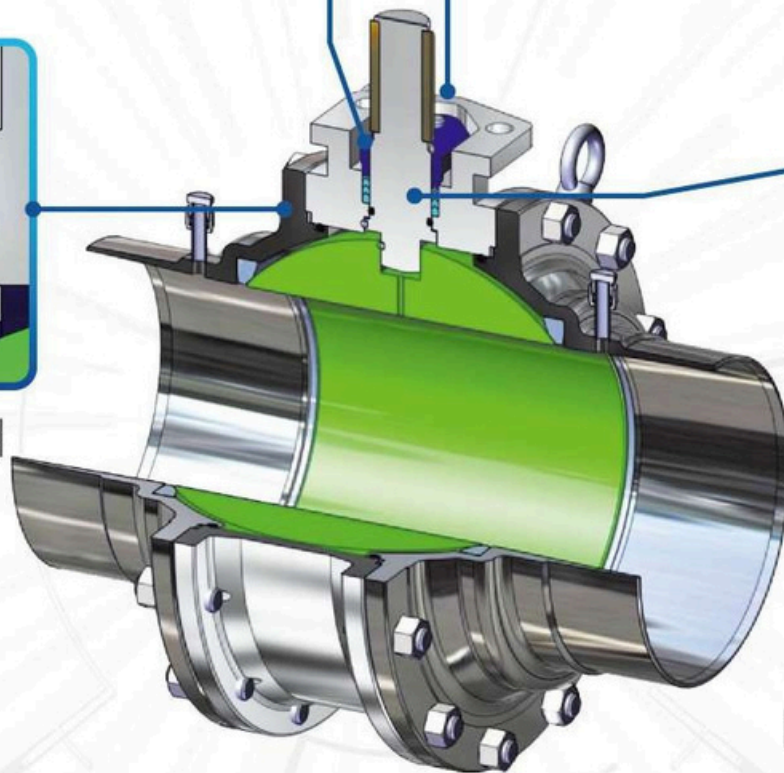


动态负载



防静电
设计

防飞出
设计



吊环螺栓

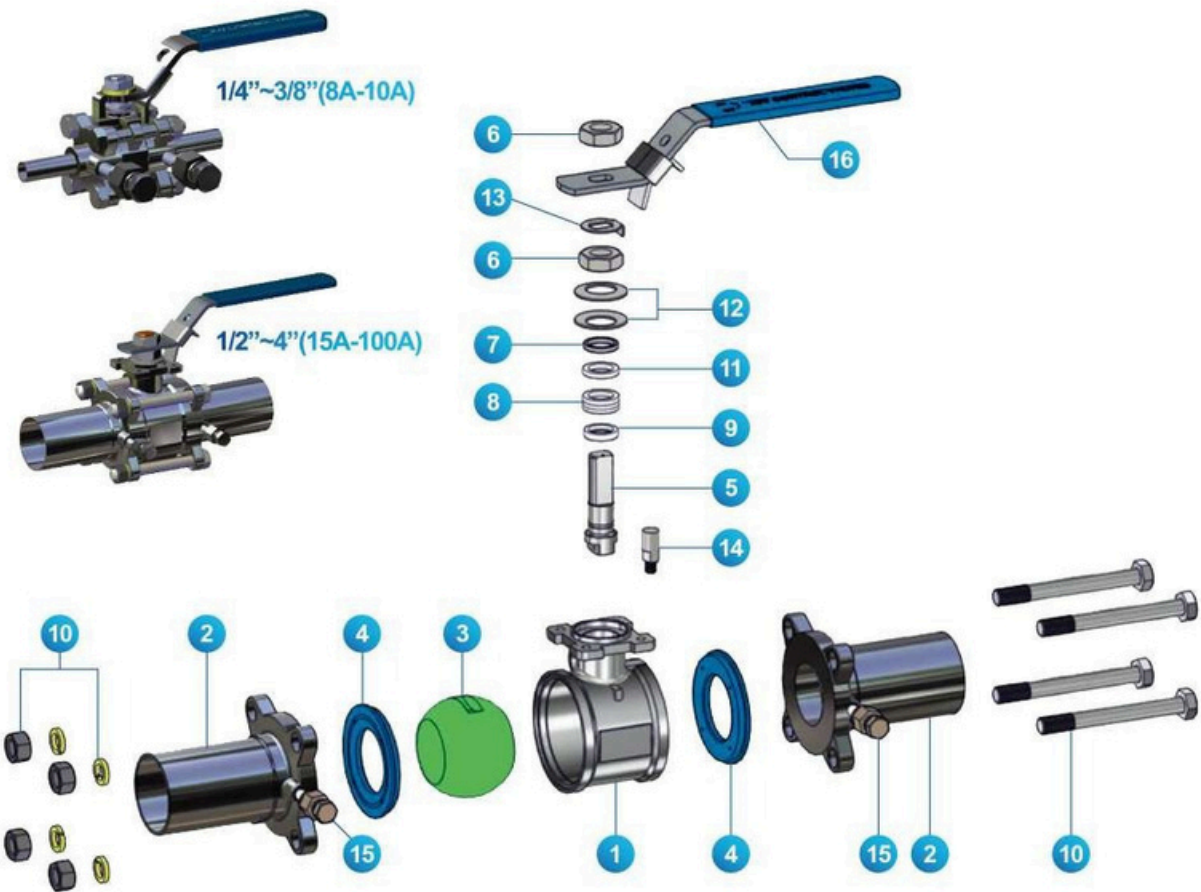
吹扫端口
NPP / OPP / IOPP
尺寸: 1/4" or 1/2"

锁定装置



JBF - E

SIZE 1/4"~4" (8A~100A)

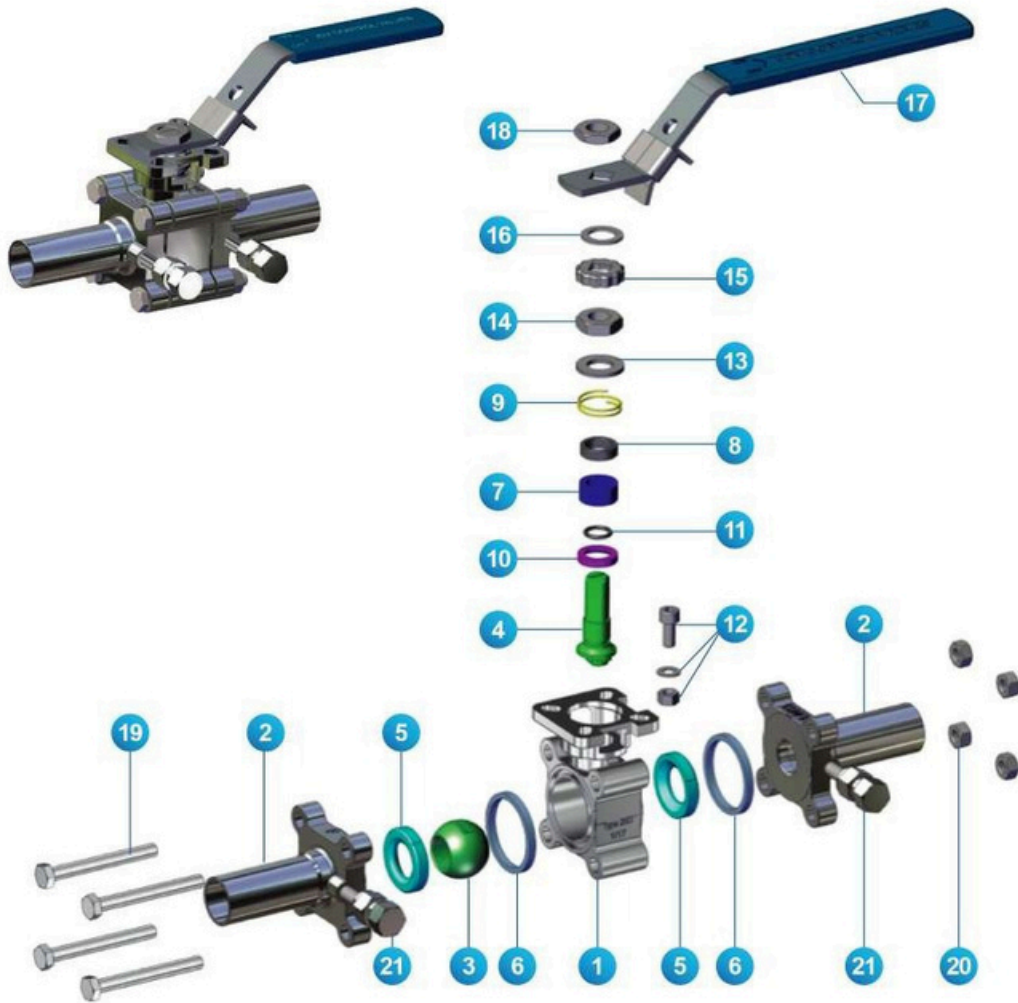


材料

NO	PART NAME 料件名称	MATERIAL 材质	NO	PART NAME 料件名称	MATERIAL 材质
1	BODY 阀体	316 / CF8M	9	STEM WASHER 中轴垫片	PTFE
2	END CAP 底盖	316L / CF3M	10	BOLT & NUT & WASHER 螺栓 & 螺母 & 薄片	304SS
3	BALL 阀球	316SS	11	BEARING 薄片	50% Stainless Filled PTFE
4	SEAT 阀座	PTFE	12	SPRING 弹簧	301SS
5	STEM 阀杆	A276-316	13	WASHER 垫圈	304SS
6	GLAND NUT 牛腩螺母	304SS	14	POSITIONING PIN 定位销	304SS
7	GLAND BEARING 牛腩衬套	304SS	15	PURGE PORT SET 吹扫端口	316SS
8	GLAND PACKING 中口迫紧	PTFE	16	HANDLE SET 把手	304SS

JBF - ED

SIZE 1/2"~4" (15A~100A)



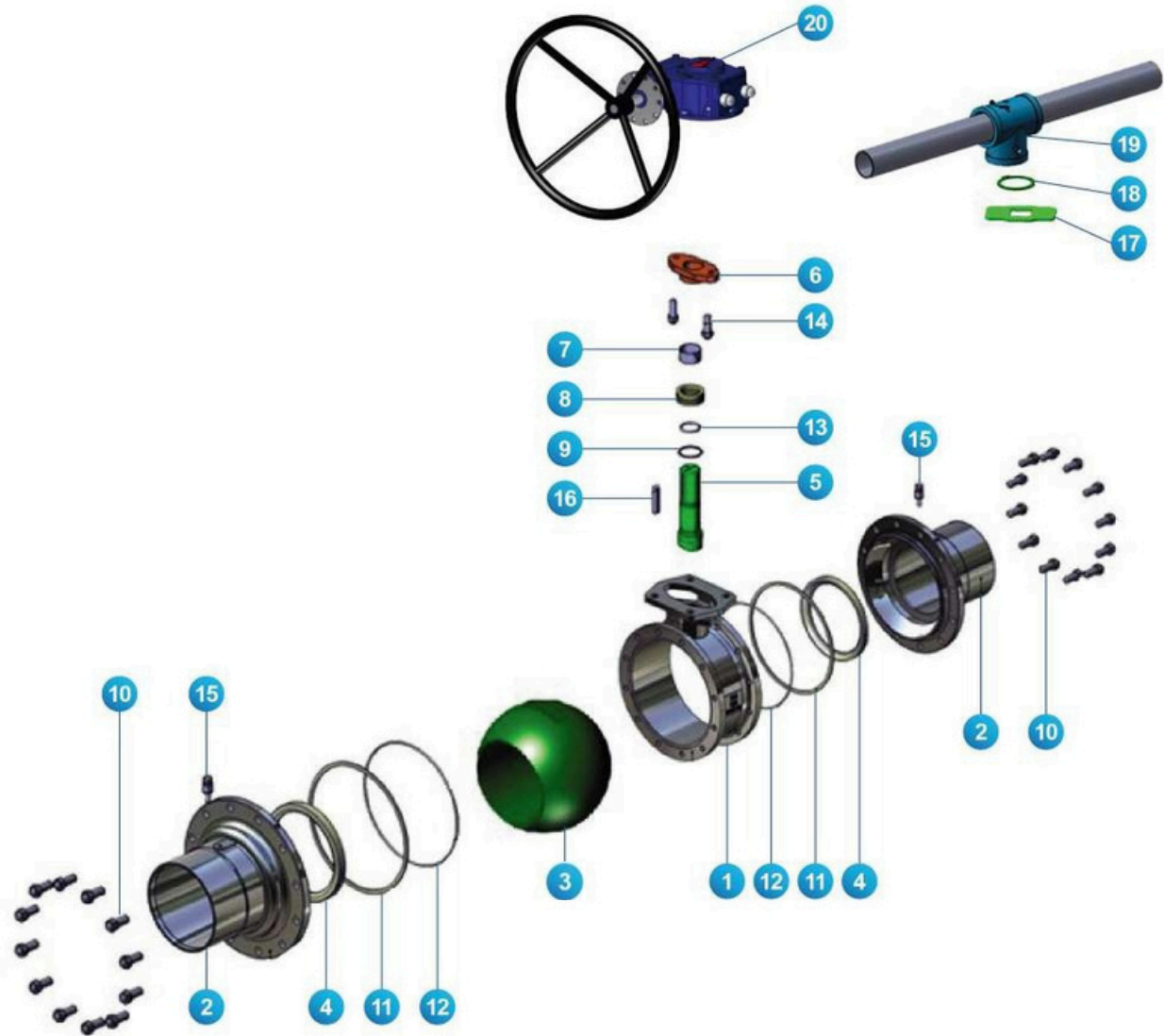
材料

NO	PART NAME 料件名称	MATERIAL 材质	NO	PART NAME 料件名称	MATERIAL 材质
1	BODY 阀体	SCS14A (316/CF8M)	11	O-RING O形圈	FKM
2	CAP 阀盖	SCS16A (316L/CF3M)	12	STOPPER SET 支撑轴	A2-70/SS304
3	BALL 阀球	A182-316	13	BELLEVILLE WASHER 蝶形弹簧垫圈	SS301
4	STEM 阀杆	A182-316	14	STEM NUT 阀杆螺母	A2-70
5	SEAT 阀座	G-PTFE	15	SAFETY CAP 安全盖	SS304
6	GASKET 大薄片	PTFE	16	DISTANCE RING 隔环	SS304
7	PACKING 填料	PTFE	17	HANDLE 手柄	SS304-PVC
8	PRESSURE RING 压力环	SS316	18	LOCK NUT 锁紧螺母	A2-70
9	SPRING 弹簧	SS304	19	SCREW 螺丝	A2-70
10	STEM SEAL 阀杆密封	PTFE	20	NUT 螺帽	A2-70
			21	PURGE PORT 吹扫端口	316SS

备注: 1.第9项 弹簧紧适用1/2" (15A)

JBF - E

SIZE 5"~10" (125A~250A)

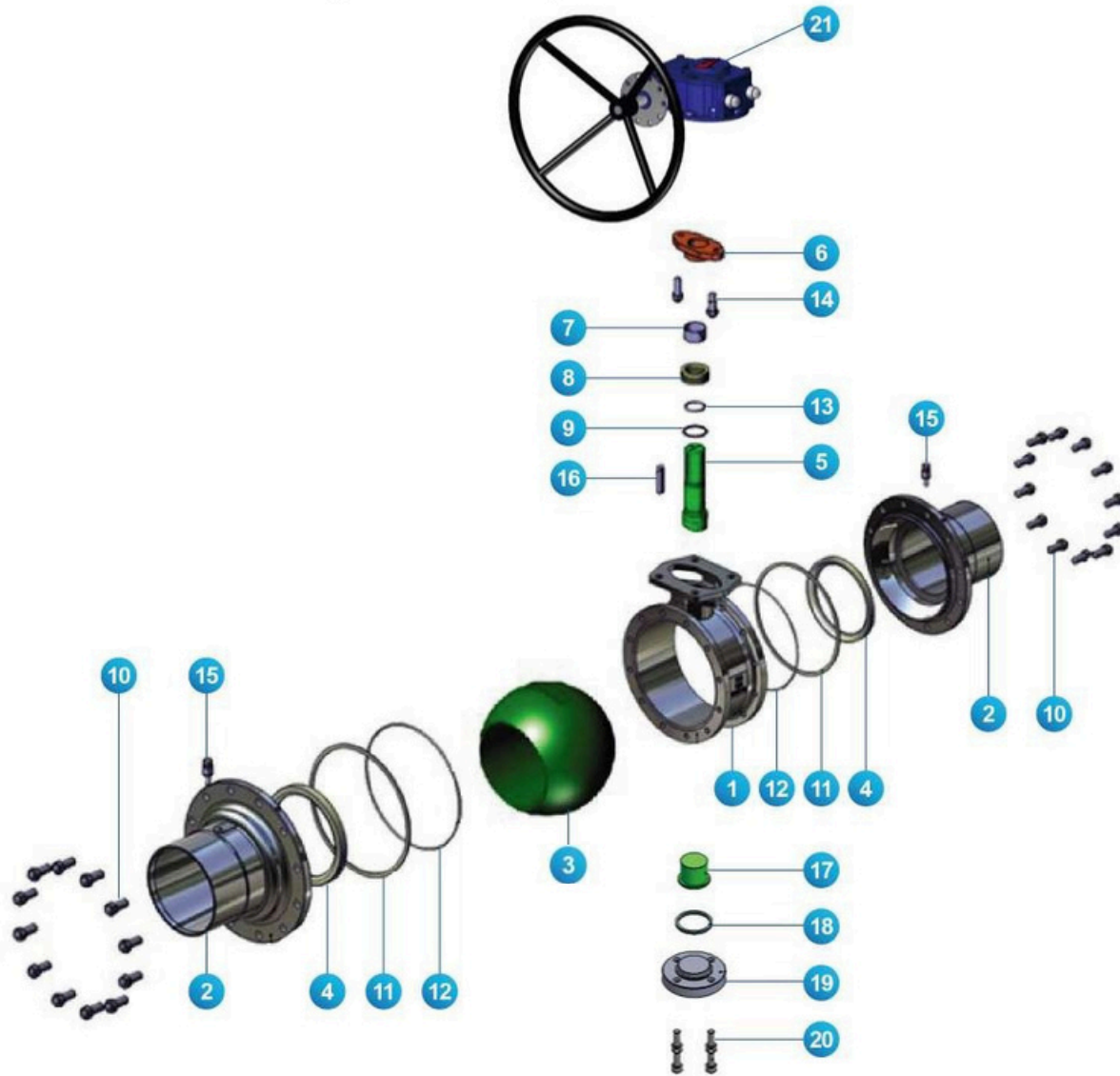


材料

NO	PART NAME 料件名称	MATERIAL 材质	NO	PART NAME 料件名称	MATERIAL 材质
1	BODY 阀体	SCS13A / SCS14A CF8 / CF8M	11	BODY SEAL 阀体密封件	PTFE
2	END CAP 底盖	SCS19A / SCS16A CF3 / CF3M	12	O-RING(BODY) O形圈(阀体)	VITON
3	BALL 阀球	A351-CF8M	13	O-RING(STEM) O形圈(阀杆)	VITON
4	SEAT 阀座	RTFE	14	BOLT & NUT 螺栓&螺母	A2-70
5	STEM 阀杆	A276-316	15	PURGE PORT SET 吹扫端口	316SS
6	GLAND 填料压盖	A351-CF8	16	KEY(GEAR BOX) 键销(变速箱)	S45C
7	GLAND BEARING 牛腩衬套	RTFE	17	TRAVEL STOP(MO) 档片	A240-304(5")
8	GLAND PACKING 中口迫紧	PTFE	18	SNAP RING(MO) 扣环	AISI 420(5")
9	STEM WASHER 中轴垫片	RTFE	19	HANDLE SET(MO) 把手	FCD45+SGP(5")
10	BOLT & NUT 螺栓&螺母	A2-70	20	GEAR GROUP 齿轮组	DUCTILE IRON / STEEL

JBF - E

SIZE 12"~14" (300A~350A)

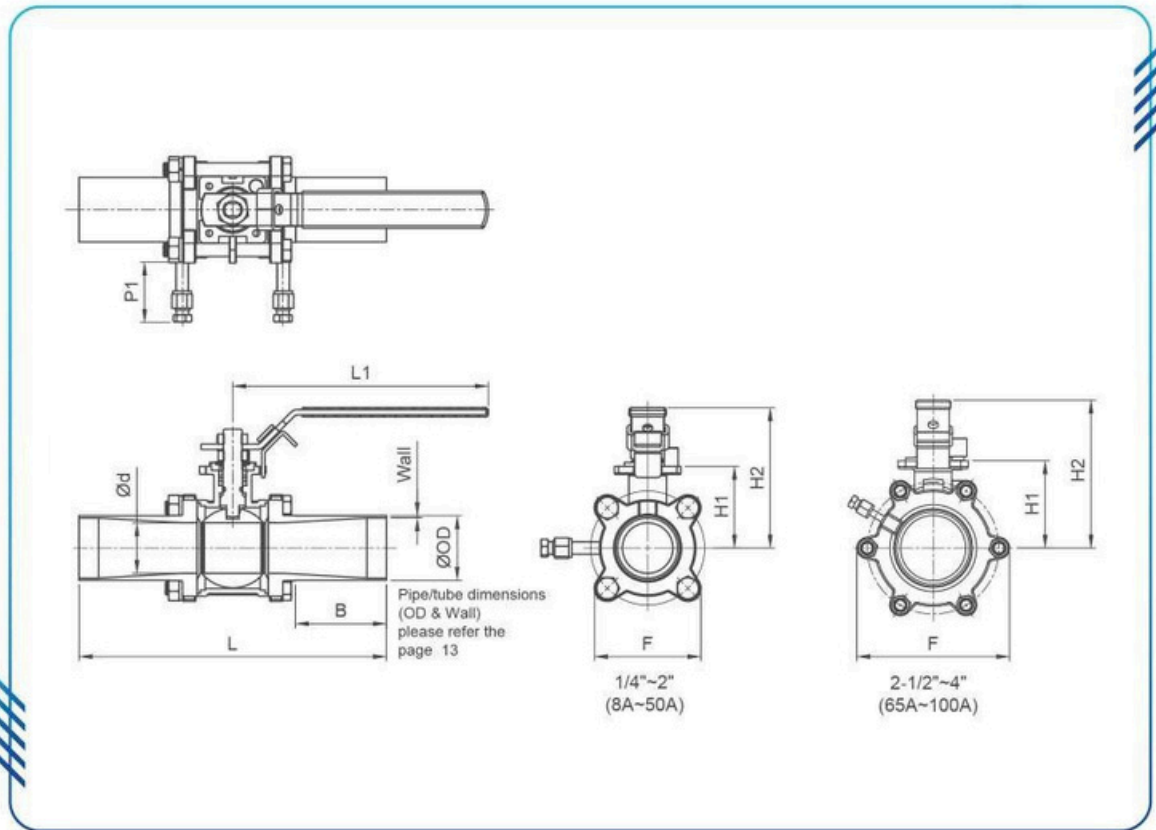


材料

NO	PART NAME 料件名称	MATERIAL 材质	NO	PART NAME 料件名称	MATERIAL 材质
1	BODY 阀体	SCS13A / SCS14A CF8 / CF8M	11	BODY SEAL 阀体密封件	PTFE
2	END CAP 底盖	SCS19A / SCS16A CF3 / CF3M	12	O-RING(BODY) O形圈(阀体)	VITON
3	BALL 阀球	A351-CF8M	13	O-RING(STEM) O形圈(阀杆)	VITON
4	SEAT 阀座	RTFE	14	BOLT & NUT 螺栓&螺母	A2-70
5	STEM 阀杆	A276-316	15	PURGE PORT SET 吹扫端口	316SS
6	GLAND 填料压盖	A351-CF8	16	KEY(GEAR BOX) 键销(变速箱)	S45C
7	GLAND BEARING 牛腩衬套	RTFE	17	SUPPORT STEM 支撑轴	A276-316+HF
8	GLAND PACKING 中口迫紧	PTFE	18	SUPPORT STEM GASKET 支撑垫片	PTFE
9	STEM WASHER 中轴垫片	RTFE	19	COVER 阀盖	A276-316
10	BOLT & NUT 螺栓&螺母	A2-70	20	BOLT 螺栓	A2-70
			21	GEAR GROUP 齿轮组	DUCTILE IRON / STEEL

JBF - E

SIZE 1/4" ~ 4" (8A-100A)



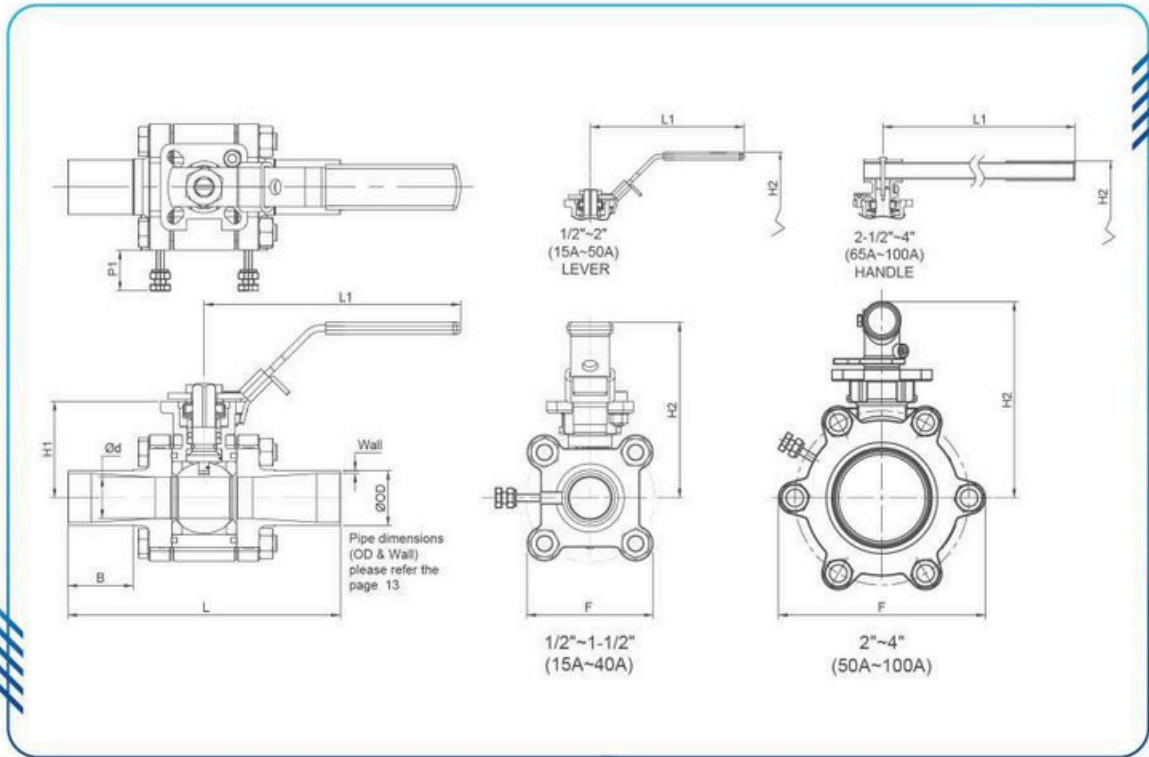
尺寸表

(mm)

SIZE	d (bore)	L	F	B	P1	H1	H2	L1	TUBE	PURGE PORT	PIPE	PURGE PORT	Wt (Kg)		
													TUBE	PIPE	
8A	1/4"	8	100.4	37	25.4	39	-	50	105	V	1/4"	-	0.5	-	
10A	3/8"	10	100.4	37	25.4	39	-	50	105	V	1/4"	-	0.5	-	
15A	1/2"	15	150.7	46.2	45.3	39	34.5	71.7	136	V	1/4"	5S	1/4"	0.8	0.9
20A	3/4"	20	155.7	51.2	45.3	39	37	74.2	136	V	1/4"	5S	1/4"	1	1.1
25A	1"	25	186.2	56.9	58.3	39	43.5	95.4	152	V	1/4"	5S	1/4"	1.4	1.5
32A	1-1/4"	32	195.6	65.0	58.3	39	49.0	100.9	152	V	1/4"	5S	1/4"	1.9	2.1
40A	1-1/2"	38	231.6	78.7	67.9	39	57.1	105.7	190	V	1/4"	5S	1/4"	3	3.2
50A	2"	50	243.4	90.4	68.0	39	65.3	113.9	190	V	1/4"	5S	1/4"	4.4	4.4
65A	2-1/2"	65	290.2	152.3	77.8	39	87.0	148.5	303	V	1/4"	5S	1/4"	9.53	9.65
80A	3"	80	302.2	180.8	78.0	39	96.5	157.5	303	V	1/2"	5S	1/4"	13.95	13.47
100A	4"	100	324.6	215.1	76.8	39	117.5	182.7	446.5	V	1/2"	5S	1/4"	22.79	22.93

JBF - ED

SIZE 1/2" ~4" (15A-100A)



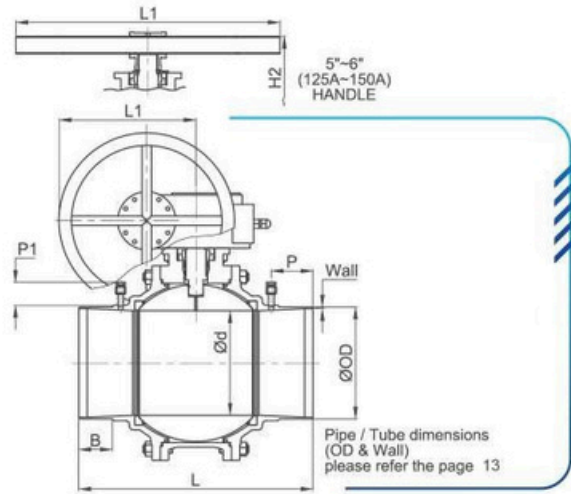
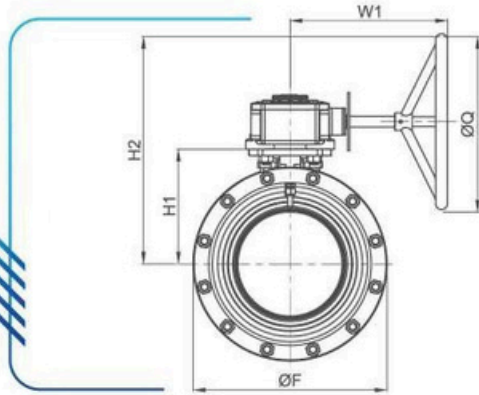
尺寸表

(mm)

SIZE	d (bore)	L	F	B	P1	H1	H2	L1	PIPE	PURGE PORT	Wt (Kg) PIPE	
15A	1/2"	15	150.7	59.5	45.5	39	42.6	80.7	144	5S/10S	1/4"	0.9
20A	3/4"	20	155.7	66.5	45.5	39	46.8	85.8	144	5S/10S	1/4"	1.1
25A	1"	25	186.2	74.6	58.5	39	59.3	95.6	165	5S/10S	1/4"	1.5
32A	1-1/4"	32	195.6	86.1	58.5	39	62.6	99.6	165	5S/10S	1/4"	2.1
40A	1-1/2"	38	231.6	103.8	68.5	39	79.0	127	215	5S/10S	1/4"	3.2
50A	2"	50	243.4	120.3	68.5	39	87.7	135.7	243.4	5S/10S	1/4"	4.4
65A	2-1/2"	65	290.2	152.3	78.5	39	108.7	173	290.2	5S/10S	1/4"	9.65
80A	3"	80	302.2	177.8	78.5	39	117.7	185	302.2	5S/10S	1/4"	13.47
100A	4"	100	326.2	212.9	78.5	39	133.7	198	326.2	5S/10S	1/4"	22.93

JBF - E

SIZE 5"~14" (125A~350A)

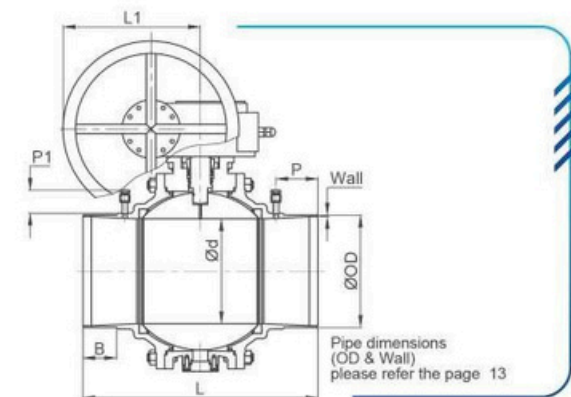
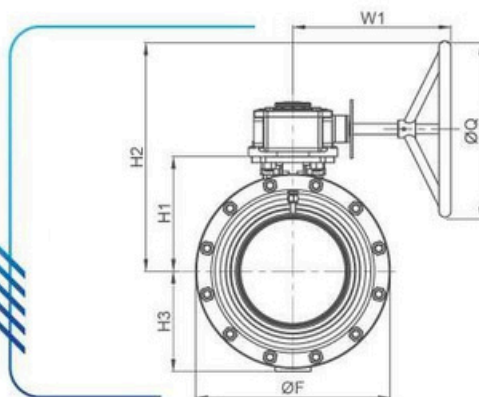


Pipe / Tube dimensions (OD & Wall) please refer the page 13

尺寸表

(mm)

SIZE	d	L	F	B	P	P1	H1	HANDLE		GEAR BOX				TUBE	PURGE PORT	PIPE	PURGE PORT	Wt (Kg)		
								H2	L1	H2	L1	W1	Q					TUBE	PIPE	
125A	5"	125	386	250	65	80	39	172	250	450	412	266	288	400	V	1/2"	5S/10S	1/4"	45	51
150A	6"	150	415	295	65	80	54	191	274	600	431	266	288	400	V	1/2"	5S/10S	1/4"	67	74
200A	8"	200	521	380	80	100	54	237	-	-	477	266	288	400	-	1/2"	5S/10S	1/2"	123	123
250A	10"	250	559	465	80	100	54	275	-	-	626	386	329	600	-	1/2"	5S/10S	1/2"	218	218



Pipe dimensions (OD & Wall) please refer the page 13

尺寸表

(mm)

SIZE	d	L	F	B	P	P1	H1	H3	GEAR BOX				PIPE	PURGE PORT	Wt (Kg)	
									H2	L1	W1	Q				
300A	12"	300	635	560	80	100	54	340	287	695	386	329	600	5S/10S	1/2"	360
350A	14"	336	810	635	80	100	54	613	402	970	405	330	600	5S/10S	1/2"	687

PIPE管尺寸

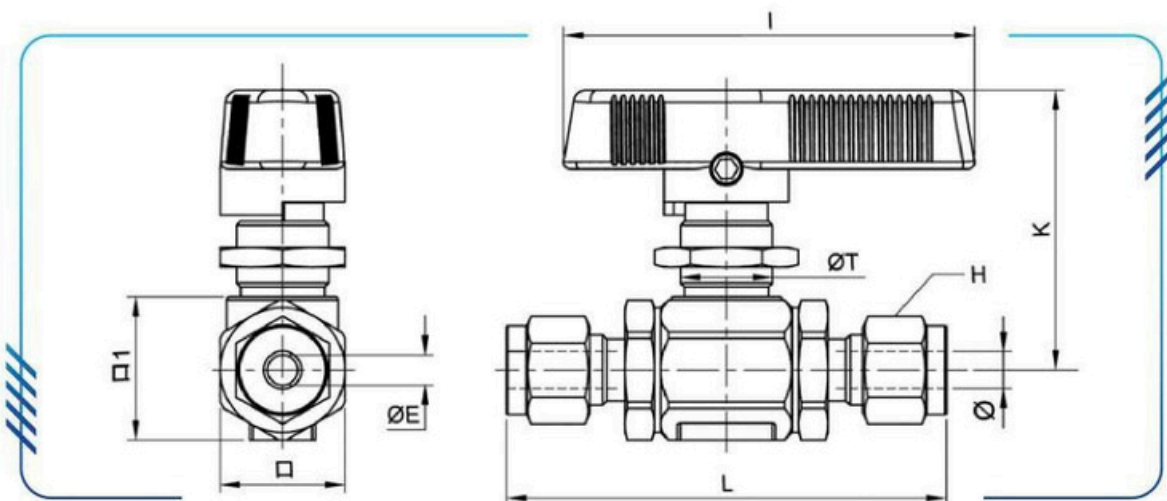
ASME PIPE Dimensions							JIS PIPE Dimensions in Millimeters			
SIZE	O.D.		5S Wall		10S Wall		SIZE	O.D.	5S Wall	10S Wall
	in	mm	in	mm	in	mm				
NPS 1/2	0.840	21.34	0.065	1.65	0.083	2.11	15A	21.7	1.65	2.10
NPS 3/4	1.050	26.67	0.065	1.65	0.083	2.11	20A	27.2	1.65	2.10
NPS 1	1.320	33.53	0.065	1.65	0.109	2.77	25A	34.0	1.65	2.80
NPS 1-1/4	1.660	42.16	0.065	1.65	0.109	2.77	32A	42.7	1.65	2.80
NPS 1-1/2	1.900	48.26	0.065	1.65	0.109	2.77	40A	48.6	1.65	2.80
NPS 2	2.380	60.45	0.065	1.65	0.109	2.77	50A	60.5	1.65	2.80
NPS 2-1/2	2.880	73.15	0.083	2.11	0.120	3.05	65A	76.3	2.10	3.00
NPS 3	3.500	88.90	0.083	2.11	0.120	3.05	80A	89.1	2.10	3.00
NPS 3-1/2	4.000	101.60	0.083	2.11	0.120	3.05	90A	101.6	2.10	3.00
NPS 4	4.500	114.30	0.083	2.11	0.120	3.05	100A	114.3	2.10	3.00
NPS 5	5.560	141.22	0.109	2.77	0.134	3.40	125A	139.8	2.80	3.40
NPS 6	6.620	168.15	0.109	2.77	0.134	3.40	150A	165.2	2.80	3.40
NPS 8	8.620	218.95	0.109	2.77	0.148	3.76	200A	216.3	2.80	4.00
NPS 10	10.750	273.05	0.134	3.40	0.165	4.19	250A	267.4	3.40	4.00
NPS 12	12.750	323.85	0.156	3.96	0.180	4.57	300A	318.5	4.00	4.50
NPS 14	14.000	355.60	0.156	3.96	0.188	4.78	350A	355.6	4.00	5.00
NPS 16	16.000	406.40	0.165	4.19	0.188	4.78	400A	406.4	4.50	5.00
NPS 18	18.000	457.20	0.165	4.19	0.188	4.78	450A	457.2	4.50	5.00
NPS 20	20.000	508.00	0.188	4.78	0.218	5.54	500A	508.0	5.00	5.50
NPS 22	22.000	558.80	0.188	4.78	0.218	5.54	550A	558.8	5.00	5.50
NPS 24	24.000	609.60	0.218	5.54	0.250	6.35	600A	609.6	5.50	6.50
							650A	660.4	5.50	8.00

TUBE管尺寸

ASME / JIS TUBE Dimensions					ASME / JIS TUBE Dimensions				
SIZE	O.D.		Wall		SIZE	O.D.		Wall	
	in	mm	in	mm		in	mm	in	mm
1/8"	0.125	3.18	0.028	0.71	1-1/2"	1.500	38.10	0.065	1.65
1/4"	0.250	6.35	0.035	0.89	2"	2.000	50.80	0.065	1.65
3/8"	0.375	9.53	0.035	0.89	2-1/2"	2.500	63.50	0.065	1.65
1/2"	0.500	12.70	0.049	1.24	3"	3.000	76.20	0.065	1.65
3/4"	0.750	19.05	0.065	1.65	4"	4.000	101.60	0.083	2.11
1"	1.000	25.40	0.065	1.65	6"	6.000	152.40	0.109	2.77

JBF-ELK

SIZE 1/4"~3/4" (8A~20A)



尺寸表

材质：316/CF8M/SCS14A

Order No.	Tube OD	Panel Hole Size	Dimensions						H
	\varnothing	$\varnothing T$	$\varnothing E$	I	K	L	\square	$\square 1$	
JBF-ELK-8A-F JBF-ELK-8A-C	1/4"	16.3	4.8	53	53.5	69	22	22	14
JBF-ELK-10A-F JBF-ELK-10A-C	3/8"	16.3	7	53	53.5	71	22	22	17
JBF-ELK-15A-F JBF-ELK-15A-C	1/2"	19.5	9.2	71	60	81.5	26	28	22
JBF-ELK-20A-F JBF-ELK-20A-C	3/4"	19.5	12.6	71	65.5	86.6	32	34	28.57

F: 锻造 316SS

C: 铸造 CF8M / SCS14A

扭矩表

JBF-E / ED PIPE / TUBE BALL VALVE (8A~100A)

SIZE	1 Mpa	2 Mpa	Type
8A	3	7	TUBE
10A	3	7	TUBE
15A	6	13	PIPE / TUBE
20A	10	21	PIPE / TUBE
25A	12	25	PIPE / TUBE
32A	16	33	PIPE / TUBE
40A	18	37	PIPE / TUBE
50A	22	45	PIPE / TUBE
65A	60	122	PIPE / TUBE
80A	75	152	PIPE / TUBE
100A	110	223	PIPE / TUBE

JBF-E PIPE / TUBE BALL VALVE (125A~350A)

SIZE	1 Mpa	2 Mpa	Type
125A	227	454	PIPE / TUBE
150A	418	680	PIPE / TUBE
200A	672	1184	PIPE
250A	855	1421	PIPE
300A	1150	1600	PIPE
350A	1750	2650	PIPE

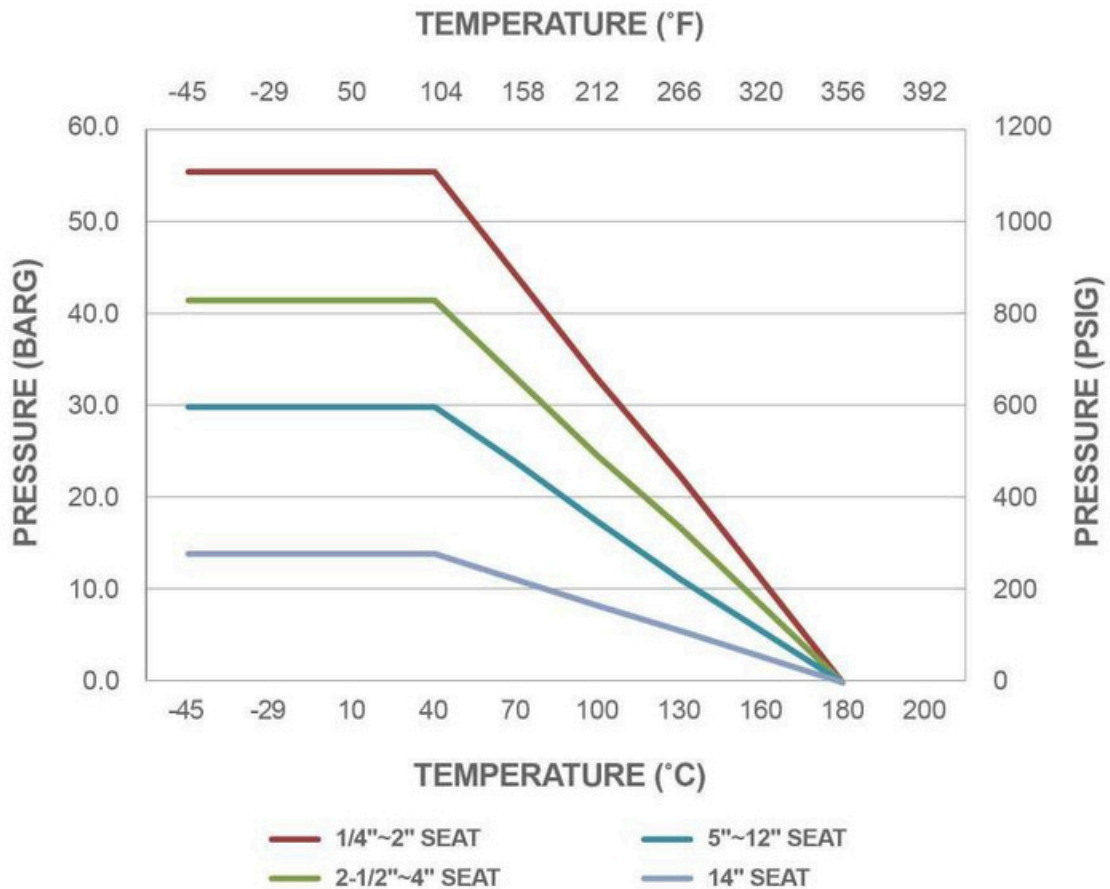
JBF - E Cv值

尺寸表

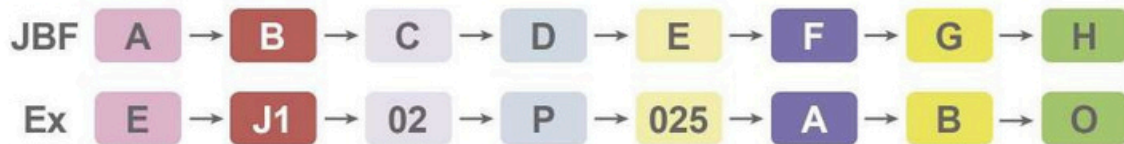
(mm)

SIZE	8A	10A	15A	20A	25A	32A	40A	50A	65A	80A	100A	125A	150A	200A	250A	300A	350A
	1/4"	3/8"	1/2"	3/4"	1"	1-1/4"	1-1/2"	2"	2-1/2"	3"	4"	5"	6"	8"	10"	12"	14"
Tube	2.9	9	16	41	86	146	223	432	713	1069	1971	3171	4688	-	-	-	-
Pipe	-	-	37	69	110	178	269	481	839	1301	2085	3338	4902	8980	14354	21048	26864

JBF - E 压力&温度曲线



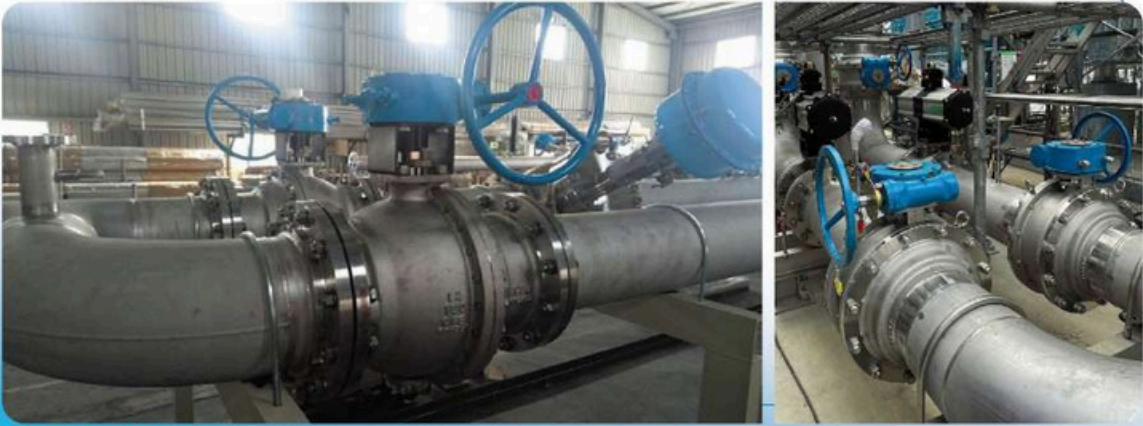
如何订购



A. TYPE	B. SPECIFICATION	C. BODY MAT'L		D. SEAT MAT'L	
E	J1	01	CF8 / CF3	P	PTFE
ED	J2	02	CF8M / CF3M	G	G-PTFE (15% GLASS FIBER+PTFE)
	A1			T	TFM-1600
	A2				
	T				

E. SIZE		F. OPTION		G. ROUGHNESS		H. Purge Port	
008	1/4"	A	BARE SHAFT	A	AP	N	NPP
010	3/8"	H	LEVER	B	BA	O	OPP
015	1/2"	G	GEAR BOX	E	EP	IO	I/OPP
020	3/4"	C	ACTUATOR				
025	1"						
040	1-1/2"						
050	2"						
065	2-1/2"						
080	3"						
100	4"						
125	5"						
150	6"						
200	8"						
250	10"						
300	12"						
350	14"						

产品业绩 — 半导体行业

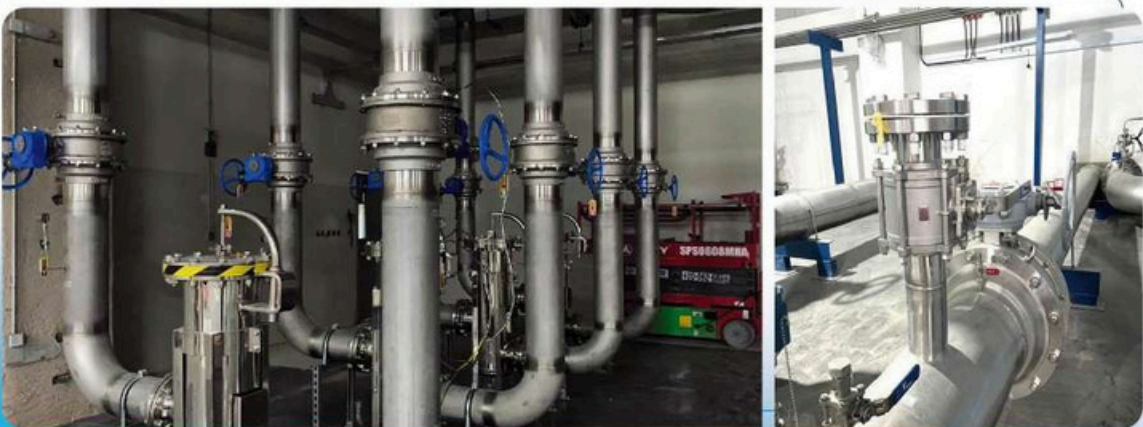


大宗气体系统



CDA系统

大宗气体系统



大宗气体系统

CDA, N2系统

资质证书

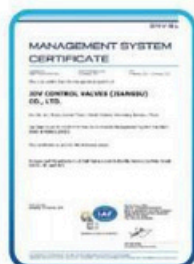
取得工厂质量体系、各式产品验证等证书
合计180件,可满足各种市场需求。



ISO 9001



CE / PED



ISO 14001



ISO 18001



API 6D



API 609



ISO 45001



API 607



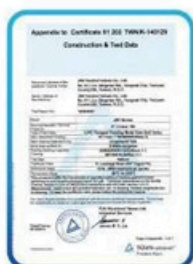
ISO 10497



API 6FA



ATEX



TA LUFT



ISO 15848



High Temperature Test



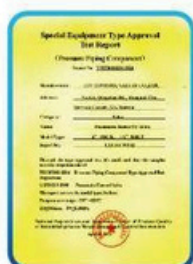
Cryogenic Test



SIL2/3



CRN



TSG



German TÜV Rheinland



取得专利件数最多的台湾厂商



Taiwan



China



USA



Germany

台湾首家取得台湾精品奖的 阀门制造商, 连续10年获得。



• R&D 研发

- 产品具有研发创新, 在产品功能与服务系统方面表现优异。
- 产品具有智能化和安全性, 节能高效, 具有环保节能减碳的设计。

• Product 品质

- 将TQM拓展到供应链厂商, 快速的提供优质、创新、满足客户潜在需求的产品。
- 高度重视客户的满意度, 将衡量客户满意度系统化, 并将其整合到公司的运营流程管控中。

• Design 设计

- 采取系统性开发策略, 并具有市场竞争潜力。
- 产品使用的材料与制程不会造成污染, 旨在保护环境、节约能源和减少碳排放。

• Marketing 行销

- 拥有一套完善高效的客户服务系统, 能在最短的时间内解决客户的问题。
- 开发和整合多元化的行销传播媒介, 来进行品牌的营销和推广。

全台唯一通过台湾智财TIPS认证的阀门制造商



专利、商标、著作权

由JDV研发/知识产权团队、专利事务所等开发, 建立专利地图布局、专利搜索数据库管控。有效掌握技术核心, 确保回避设计、侵权保护和资源利用等顺利运行。

感谢函



SABIC



SCG Thailand



BASF



HITACHI
Singapore



**JDV
CONTROL
VALVES**

JDV CONTROL VALVES CO., LTD.

HQ


NO. 6-1, QINGNIAN RD.,
YANGMEI DIST., TAOYUAN CITY
326, TAIWAN

T +886-3 496 5066


F +886-3 496 3526

TPEX : 6843

 sales@jdv.com.tw

 @jdv.valves

 @jdv.valves

 jdv_valves



www.jdv.com.tw



Android
Pad & Phone



IOS
Pad & Phone



LINE OA