



**JDV CONTROL VALVES (SHANGHAI) CO., LTD.**

**S a t i s f a c t i o n   S m i l e   C u r v e**

## YSF 系列阀门液压驱动装置



NO.4/3585, SAN LU ROAD, MINHANG DISTRICT, SHANGHAI, CHINA  
TEL: 021-64296118 FAX: 021-64297088 E-mail: webmaster@jdv.com.cn Http://www.jdv.com.tw



## 产品特性

### 1. 防水保护

箱体、箱盖等处装有 O 型圈，阻止外界的水分进入驱动装置内。

### 2. ISO 标准连接尺寸

YSF 系列液压驱动装置与阀门的连接尺寸在每一扭矩范围均符合 ISO 标准的要求。

### 3. 标准化的附件安装尺寸

所有 YSF 系列驱动装置顶部输出附属连接均符合 NUMAR 标准，方便标准的电器附件安装操作。

### 4. 耐磨

经过优良表面处理的活塞杆及导向杆与自润滑的轴承组合，保证优良的耐磨性，延长所有滑动零件的使用寿命。

### 5. 传动效率高

经过精磨的活塞杆、导向杆以及自润滑的轴保证最大限度地将输入的动力传递给阀门，大大提高传动效率，同时使得活塞杆的径向载荷最小。

### 6. 防腐蚀

驱动装置喷涂了 3 层以上的防护涂层，满足了石化等环境的要求，气缸内表面喷涂有聚四氟乙烯涂层增加防腐蚀和自润滑性。

### 7. 安装弹簧模块

为保证在安装和维护弹簧模块时操纵者的安全，弹簧模块只能整体沿气缸模块轴线从驱动和驱动装置移出，避免弹簧力对人身和驱动装置的伤害。

### 8. 模块化设计

驱动装置由传动、气缸、弹簧和侧面附属装置几个模块构成，这些模块在安装时方便拆装、交换和稳固。为了减少库存，各模块可以分别采购。



## 技术参数及应用

输出扭矩	双动作	315~250000Nm
	弹簧复位	118~71753Nm
操作压力	液动	0~200Bar
温度	标准	-20℃~80℃
	低温	-40℃~80℃
	高温	-20℃~120℃

## 结构特点

### 1. 弹簧安全锁定

压缩后牢固封闭的弹簧模块，阻止弹簧模块从箱体处脱离。

### 2. 减少磨损

活塞杆在导向杆的支撑下，抵消了活塞的侧向载货，减少活塞杆、轴承和密封件的磨损。

### 3. 标准安装

采用 NUMAR 标准安装结构，适用多种标准化的附件安装

### 4. 可更换的轴承

可更换的轴承无论在干燥的还是润滑的条件下对滑动和旋转部件都进行保护

### 5. 聚四氟乙烯导向条

聚四氟乙烯条阻止销轴的轴向移动将轴向载荷传递给驱动模块

### 6. 弹簧模块用液压手动装置

内藏式弹簧复位驱动装置不需要增加驱动装置的长度。

### 7. 起吊方便

SF25 及以上规格的驱动装置箱体上设置有 4 个吊装孔确保在运输、安装、移动中的安全

### 8. 行程 80° ~100° 可调

双向行程限位装置，满足驱动装置在 80° ~100° 范围内可调。

### 9. 滚套

拨叉和销轴之间通过滚套连接，减少销轴和拨叉间的摩擦以及拨叉和销轴的磨损。





扭力表

双动作型 **Double Acting**

双动作液动头扭矩表 (Nm)

型号 Model	液压产生扭矩					
	70 Bar		100 Bar		135Bar	
	起始扭矩 Break	运行扭矩 Run	起始扭矩 Break	运行扭矩 Run	起始扭矩 Break	运行扭矩 Run
YSF10-40DA	315	189	450	270	607	364
YSF12-40DA	393	236	562	337	758	455
YSF12-50DA	756	454	1081	649		
YSF14-60DA	1364	818	1949	1169	2631	1578
YSF14-70DA	1994	1196	2849	1709		
YSF16-70DA	2347	1408	3354	2012	4527	2716
YSF16-80DA	3256	1953	4652	2791		
YSF25-90DA	4838	2902	6912	4147	9331	5598
YSF25-100DA	6219	3871	8885	5331		
YSF25-110DA	7746	4648				
YSF30-110DA	8951	5371	12788	7673	17263	10358
YSF30-120DA	10995	6596	15708	9424	21205	12722
YSF30-130DA	13216	7929	18881	11328		
YSF35-130DA	15690	9414	22415	13449	30260	18156
YSF35-150DA	22023	13213	31462	18877		
YSF35-170DA	29261	17556				
YSF40-170DA	32956	19773	47081	28248	63559	38135
YSF40-190DA	42843	25706	61205	36723		
YSF40-220DA	59734	35840				
YSF48-190DA	49233	29539	70333	42199	94949	56969
YSF48-220DA	69104	41462	98720	59232	133272	79963
YSF48-245DA	87884	52730	125549	75329		
YSF48-270DA	108684	65210				
YSF60-245DA	113246	67947	161780	97068	218403	131041
YSF60-270DA	141326	84795	201895	121136	272558	163533
YSF60-320DA	205664	123398	293807	176284		





弹簧复位型

弹簧复位液动头扭矩表(Nm)

型号 Model	弹簧扭矩			液压产生扭矩								
	始点	运行	终点	70 Bar			100 Bar			135Bar		
				始点	运行	终点	始点	运行	终点	始点	运行	终点
YSF10-40S-S1	187	91	118	196	97	127	331	178	262	488	272	420
YSF10-40S-S2	293	148	201							406	216	308
YSF10-50S-S2	293	148	201	404	214	312	664	370	571			
YSF10-50S-S3	489	242	319				545	276	375	848	458	678
YSF10-60S-S3	489	242	319	641	333	471						
YSF12-50S-S1	526	267	364							1006	346	760
YSF12-60S-S1	526	267	364	747	374	501	1262	683	1016			
YSF12-50S-S2	818	407	541							919	468	641
YSF12-60S-S2	818	407	541				1175	621	897			
YSF12-70S-S2	818	407	541	1185	628	907						
YSF14-60S-S1	1079	543	674				1276	655	907	1958	1064	1591
YSF14-70S-S1	1079	543	674	1321	682	953						
YSF14-60S-S2	1477	752	948							1675	848	1154
YSF14-70S-S2	1477	752	948	1765	902	1243	1893	979	1371			
YSF14-70S-S3	2291	1162	1458							2356	1158	1506
YSF14-80S-S3	2291	1162	1458				2397	1183	1547			
YSF14-100S-S3	2291	1162	1458	2976	1530	2125						
YSF16-70S-S1	2595	1310	1629							2864	2105	1904
YSF16-80S-S1	2595	1310	1629				2988	1505	2028			
YSF16-90S-S1	2595	1310	1629	2622	1285	1662						
YSF16-80S-S2	3194	1637	2085							4156	2135	2961
YSF16-90S-S2	3194	1637	2085				3999	2041	2804			
YSF16-100S-S2	3194	1637	2085	3313	1629	2117						
YSF16-80S-S3	3858	1954	2446							3795	1844	2352
YSF16-100S-S3	3858	1954	2446				5284	2736	3839			
YSF16-110S-S3	3858	1954	2446	4224	2101	2781						





弹簧复位液动头扭矩表(Nm)

型号 Model	弹簧扭矩			液压产生扭矩								
	始点	运行	终点	70 Bar			100 Bar			135Bar		
				始点	运行	终点	始点	运行	终点	始点	运行	终点
YSF25-90S-S1	4955	2466	2999							6440	3348	4721
YSF25-100S-S1	4955	2466	2999				5994	3081	4275			
YSF25-110S-S1	4955	2466	2999	4865	2447	2913						
YSF25-100S-S2	6326	3117	3726							8225	4281	6046
YSF25-110S-S2	6326	3117	3726				7296	3724	5117			
YSF25-120S-S2	6326	3117	3726	5648	2735	3469						
YSF25-100S-S3	7628	3750	4720							7122	3447	4367
YSF25-120S-S3	7628	3750	4720				8581	4322	5827			
YSF25-140S-S3	7628	3750	4720	8325	4168	5571						
YSF30-110-S1	9375	4712	5824							11564	5832	7876
YSF30-120-S1	9375	4712	5824				10008	4898	6320			
YSF30-140S-S1	9375	4712	5824	9916	4843	6228						
YSF30-120S-S2	11426	5741	7092							13944	7034	9502
YSF30-130S-S2	11426	5741	7092				11620	5639	7177			
YSF30-150S-S2	11426	5741	7092	10931	5226	6489						
YSF30-130S-S3	14080	6952	8344							16953	8690	12013
YSF30-150S-S3	14080	6952	8344				17453	8990	12513			
YSF30-170S-S3	14080	6952	8344	15343	7723	10403						
YSF35-130S-S1	18185	8970	10752							19429	9860	13440
YSF35-150S-S1	18185	8970	10752				20631	10581	14641			
YSF35-170S-S1	18185	8970	10752	18430	9261	12440						
YSF35-150S-S2	23864	11772	14109							29018	15091	21286
YSF35-170S-S2	23864	11772	14109				28345	14688	20614			
YSF35-190S-S2	23864	11772	14109	23947	12048	16215						
YSF35-170S-S3	23953	14335	17288							38398	19835	27721
YSF35-190S-S3	28953	14335	17288				35399	18036	24722			
YSF35-220S-S3	28953	14335	17288	33278	16764	22601						





弹簧复位液动头扭矩表(Nm)

型号 Model	弹簧扭矩			液压产生扭矩								
	始点	运行	终点	70 Bar			100 Bar			135Bar		
				始点	运行	终点	始点	运行	终点	始点	运行	终点
YSF40-170S-S1	35425	17702	21679							41624	20900	28043
YSF40-190S-S1	35425	17702	21679				39270	19488	25689			
YSF40-220S-S1	35425	17702	21679	37799	18605	24218						
YSF40-190S-S2	47742	23883	29300							55410	27741	37061
YSF40-220S-S2	47742	23883	29300				58110	29365	39768			
YSF40-245S-S2	47742	23883	29300	48480	23583	30131						
YSF48-190S-S1	57348	28690	35200							61026	29831	38411
YSF48-220S-S1	57348	28690	35200				64797	32094	42182			
YSF48-245S-S1	57348	28690	35200	53961	25592	31346						
YSF48-220S-S2	69602	34788	42618							88958	45964	64256
YSF48-245S-S2	69602	34788	42618				81236	41330	56533			
YSF48-270S-S2	69602	34788	42618	64371	31211	39668						
YSF48-245S-S3	82680	41743	51976							116351	60847	86473
YSF48-270S-S3	82680	41743	51976				102123	52310	72245			
YSF48-290S-S3	82680	41743	51976	73638	35219	43760						
YSF60-220S-S1	95891	47761	58177							114382	58802	81624
YSF60-245S-S1	95891	47761	58177				101957	51169	68609			
YSF60-270S-S1	95891	47761	58177	86201	41893	53442						
YSF60-245S-S2	112369	57081	71764							146287	74894	103360
YSF60-270S-S2	112369	57081	71764				129778	64988	89820			
YSF60-320S-S2	112369	57081	71764	133547	67250	90620						

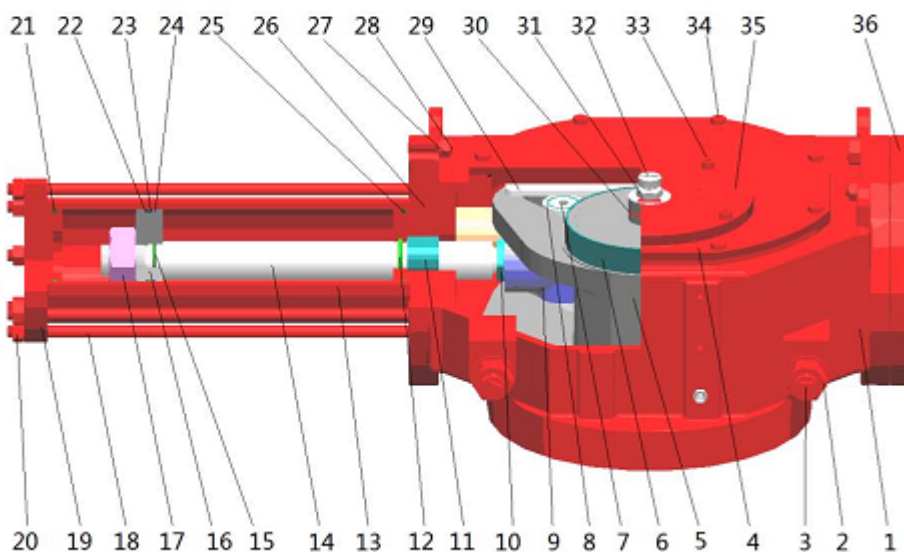






组装图 | ASSEMBLY DRAWING

► 双动作型 Double Acting



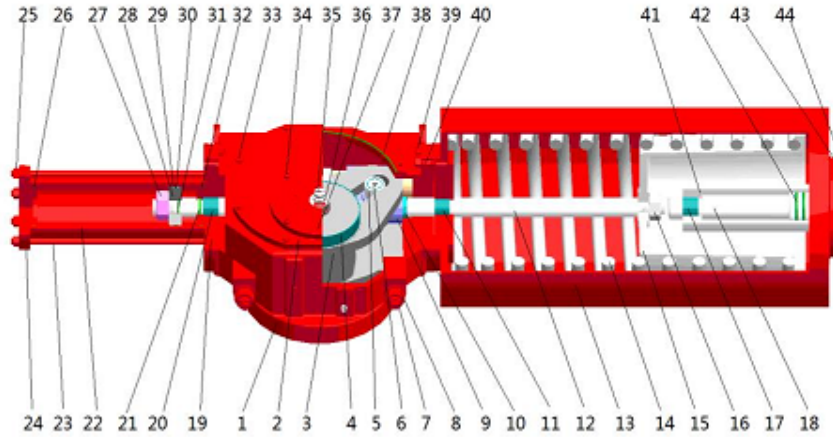
序号 No.	零件名称 Name	材质 Material	序号 No.	零件名称 Name	材质 Material
1	箱体 Body	球墨铸铁Ductile Iron	19	端盖 End Cap	碳钢 Carbon Steel
2	调节螺柱 Adjust Stud	合金钢 Alloy Steel	20	螺母 Nut	2H
3	螺母 Nut	碳钢 Carbon Steel	21	O型圈 O-Ring	NBR
4	箱盖 Body Cap	球墨铸铁Ductile Iron	22	挡圈 Shield ring	PTFE
5	拨叉 Yoke	碳钢 Carbon Steel	23	O型圈 O-Ring	NBR
6	滑动轴承 Sliding Bearing	金属衬TFE Metal+TFE	24	挡圈 Shield ring	PTFE
7	销轴 Pin	合金钢 Alloy Steel	25	O型圈 O-Ring	NBR
8	滚套 Roller	合金钢 Alloy Steel	26	隔板 Adapter	碳钢 Carbon Steel
9	导向块 Guide Block	球墨铸铁Ductile Iron	27	双头螺柱 Stud	合金钢 Alloy Steel
10	螺母 Nut	2H	28	螺母 Nut	304
11	滑动轴承 Sliding Bearing	金属衬TFE Metal+TFE	29	导向条 Guide plate	PTFE
12	O型圈 O-Ring	NBR	30	O型圈 O-Ring	NBR
13	液压缸 Cylinder	碳钢 Carbon Steel	31	螺母 Nut	304
14	活塞杆 Center Bar	合金钢 Alloy Steel	32	反馈轴 Drive Shaft	304
15	O型圈 O-Ring	NBR	33	螺栓 Bolt	碳钢 Carbon Steel
16	液压活塞 Hydraulic Piston	碳钢 Carbon Steel	34	螺栓 Bolt	碳钢 Carbon Steel
17	螺母 Nut	2H	35	顶盖 Cover	球墨铸铁Ductile Iron
18	双头螺柱 Stud	合金钢 Alloy Steel	36	封盖 Cover Plate	球墨铸铁Ductile Iron







► **弹簧复位型 Spring Return Acting**

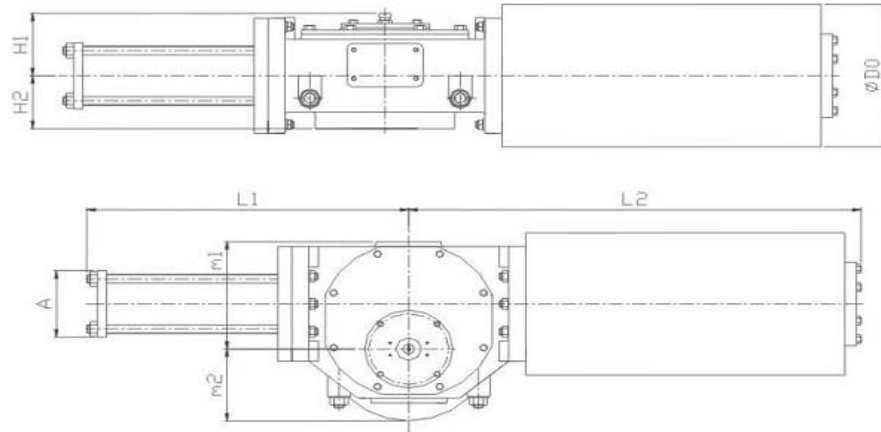


序号 No.	零件名称 Name	材质 Material	序号 No.	零件名称 Name	材质 Material
1	箱体 Body	球墨铸铁Ductile Iron铁juctiletYron	23	螺柱 Screw	合金钢 Alloy Steel
2	箱盖 Body Cap	球墨铸铁Ductile Iron铁juctiletYron	24	端盖 End Cap	碳钢 Carbon Steel
3	拨叉 Yoke	碳钢 Carbon Steel	25	螺母 Nut	2H
4	滑动轴承 Sliding Bearing	金属衬TFE Metal+TFE PTFE	26	O型圈 O-Ring	NBR
5	滚套 Roller	合金钢 Alloy Steel	27	螺母 Nut	2H
6	销轴 Pin	合金钢 Alloy Steel	28	液压活塞Hydraulic Piston	碳钢 Carbon Steel
7	调节螺柱Adjust Stud	合金钢 Alloy Steel	29	O型圈 O-Ring	NBR
8	螺母 Nut	碳钢 Carbon Steel	30	活塞杆 Center Bar	合金钢 Alloy Steel
9	导向块 Guide Block	球墨铸铁Ductile Iron铁juctiletYron	31	O型圈 O-Ring	NBR
10	螺母 Nut	2H	32	O型圈 O-Ring	NBR
11	滑动轴承 Sliding Bearing	金属衬TFE Metal+TFE PTFE	33	螺栓 Bolt	碳钢 Carbon Steel
12	拉杆 Tension rod	合金钢 Alloy Steel	34	螺栓 Bolt	碳钢 Carbon Steel
13	弹簧缸 Spring Case	碳钢 Carbon Steel	35	反馈轴 Drive Shaft	304
14	弹簧 Spring	合金钢 Alloy Steel	36	螺母 Nut	304
15	弹簧座 Spring Seat	碳钢 Carbon Steel	37	顶盖 Cover	球墨铸铁Ductile Iron
16	螺母 Nut	2H	38	O型圈 O-Ring	NBR
17	滑动轴承 Sliding Bearing	金属衬TFE Metal+TFE PTFE	39	螺母 Nut	2H
18	液压活塞Hydraulic Piston	碳钢 Carbon Steel	40	双头螺柱 Stud	合金钢 Alloy Steel
19	隔板 Adapter	碳钢 Carbon Steel	41	液压缸 Hydraulic Cylinder	碳钢 Carbon Steel
20	滑动轴承 Sliding Bearing	金属衬TFE Metal+TFE PTFE	42	O型圈 O-Ring	NBR
21	O型圈 O-Ring	NBR	43	封盖 Cover Plate	碳钢 Carbon Steel
22	液压缸 Cylinder	碳钢 Carbon Steel	44	螺栓 Bolt	碳钢 Carbon Steel



尺寸表 | DIMENSION

► 弹簧复位型 Spring Return Acting



型号	连接法兰	L1	L2	m 1	m 2	H1	H2	A	D0	进油口尺寸
YSF10-40S-S1	ISO 5211/F10	345	465	82	123	102	82	85	168	RC1/4
YSF10-40S-S2		345	465	82	123	102	82	85	168	RC1/4
YSF10-50S-S2		345	465	82	123	102	82	90	168	RC1/4
YSF10-50S-S3		345	465	82	123	102	82	90	219	RC1/4
YSF10-60S-S3		345	465	82	123	102	82	100	219	RC1/4
YSF12-50S-S1	ISO 5211/F12	398	515	105	180	119	98	90	219	RC1/4
YSF12-60S-S1		398	515	105	180	119	98	100	219	RC1/4
YSF12-50S-S2		398	515	105	180	119	98	90	219	RC1/4
YSF12-60S-S2		398	515	105	180	119	98	100	219	RC1/4
YSF12-70S-S2		398	515	105	180	119	98	110	219	RC1/4
YSF14-60S-S1	ISO 5211/F14	455	619	89	155	114	87	100	273	RC1/4
YSF14-70S-S1		455	619	89	155	114	87	110	273	RC1/4
YSF14-60S-S2		455	619	89	155	114	87	100	325	RC1/4
YSF14-70S-S2		455	619	89	155	114	87	110	325	RC1/4
YSF14-70S-S3		455	619	89	155	114	87	110	325	RC1/4
YSF14-80S-S3		455	619	89	155	114	87	125	325	RC1/4
YSF14-100S-S3		455	619	89	155	114	87	145	325	RC3/8
YSF16-70S-S1	ISO 5211/F16	530	775	105	180	119	98	110	325	RC1/4
YSF16-80S-S1		530	775	105	180	119	98	125	325	RC1/4
YSF16-90S-S1		530	775	105	180	119	98	135	325	RC3/8
YSF16-80S-S2		530	775	105	180	119	98	125	325	RC1/4
YSF16-90S-S2		530	775	105	180	119	98	135	325	RC3/8
YSF16-100S-S2		530	775	105	180	119	98	145	325	RC3/8
YSF16-80S-S3		530	775	105	180	119	98	125	325	RC1/4
YSF16-100S-S3		530	775	105	180	119	98	145	325	RC3/8
YSF16-110S-S3		530	775	105	180	119	98	150	325	RC3/8





型号	连接法兰	L1	L2	m 1	m 2	H1	H2	A	D0	进油口尺寸
YSF25-90S-S1	ISO 5211/F25	610	940	150	222	138	122	135	325	RC3/8
YSF25-100S-S1		610	940	150	222	138	122	145	325	RC3/8
YSF25-110S-S1		610	940	150	222	138	122	150	325	RC3/8
YSF25-100S-S2		610	940	150	222	138	122	145	377	RC3/8
YSF25-110S-S2		610	940	150	222	138	122	150	377	RC3/8
YSF25-120S-S2		610	940	150	222	138	122	170	377	RC3/8
YSF25-100S-S3		610	940	150	222	138	122	145	426	RC3/8
YSF25-120S-S3		610	940	150	222	138	122	170	426	RC3/8
YSF25-140S-S3		610	940	150	222	138	122	190	426	RC3/8
YSF30-110-S1	ISO 5211/F30	730	1165	175	262	163	139	150	426	RC3/8
YSF30-120-S1		730	1165	175	262	163	139	170	426	RC3/8
YSF30-140S-S1		730	1165	175	262	163	139	190	508	RC3/8
YSF30-120S-S2		730	1165	175	262	163	139	170	508	RC3/8
YSF30-130S-S2		730	1165	175	262	163	139	186	508	RC3/8
YSF30-150S-S2		730	1165	175	262	163	139	200	508	RC3/8
YSF30-130S-S3		730	1165	175	262	163	139	186	508	RC3/8
YSF30-150S-S3		730	1165	175	262	163	139	200	508	RC3/8
YSF30-170S-S3		730	1165	175	262	163	139	210	508	RC1/2
YSF35-130S-S1	ISO 5211/F35	855	1511	207.5	320	180	177	186	508	RC3/8
YSF35-150S-S1		855	1511	207.5	320	180	177	200	508	RC3/8
YSF35-170S-S1		855	1511	207.5	320	180	177	210	508	RC1/2
YSF35-150S-S2		855	1511	207.5	320	180	177	200	630	RC3/8
YSF35-170S-S2		855	1511	207.5	320	180	177	210	630	RC1/2
YSF35-190S-S2		855	1511	207.5	320	180	177	285	630	RC1/2
YSF35-170S-S3		855	1511	207.5	320	180	177	210	630	RC1/2
YSF35-190S-S3		855	1511	207.5	320	180	177	285	630	RC1/2
YSF35-220S-S3		855	1511	207.5	320	180	177	310	630	RC1/2
YSF40-170S-S1	ISO 5211/F40	990	1760	237.5	377	202	190	210	630	RC1/2
YSF40-190S-S1		990	1760	237.5	377	202	190	285	630	RC1/2
YSF40-220S-S1		990	1760	237.5	377	202	190	310	630	RC1/2
YSF40-190S-S2		990	1760	237.5	377	202	190	285	730	RC1/2
YSF40-220S-S2		990	1760	237.5	377	202	190	310	730	RC1/2
YSF40-245S-S2		990	1760	237.5	377	202	190	350	730	RC1/2
YSF48-190S-S1	ISO 5211/F48	1150	2305	280	450	238	227	285	730	RC1/2
YSF48-220S-S1		1150	2305	280	450	238	227	310	730	RC1/2
YSF48-245S-S1		1150	2305	280	450	238	227	350	730	RC1/2
YSF48-220S-S2		1150	2305	280	450	238	227	310	730	RC1/2
YSF48-245S-S2		1150	2305	280	450	238	227	350	730	RC1/2
YSF48-270S-S2		1150	2305	280	450	238	227	385	730	RC1/2
YSF48-245S-S3		1150	2305	280	450	238	227	350	730	RC1/2
YSF48-270S-S3		1150	2305	280	450	238	227	385	730	RC1/2
YSF48-290S-S3		1150	2305	280	450	238	227	405	730	RC1/2





**JDV CONTROL VALVES (SHANGHAI) CO., LTD.**

**S a t i s f a c t i o n   S m i l e   C u r v e**

型号	连接法兰	L1	L2	m 1	m 2	H1	H2	A	D0	进油口尺寸
YSF60-220S-S1	ISO 5211/F60	1420	3100	343	545	240	230	310	730	RC1/2
YSF60-245S-S1		1420	3100	343	545	240	230	350	730	RC1/2
YSF60-270S-S1		1420	3100	343	545	240	230	385	730	RC1/2
YSF60-245S-S2		1420	3100	343	545	240	230	350	730	RC1/2
YSF60-270S-S2		1420	3100	343	545	240	230	385	730	RC1/2
YSF60-320S-S2		1420	3100	343	545	240	230	440	730	RC1/2

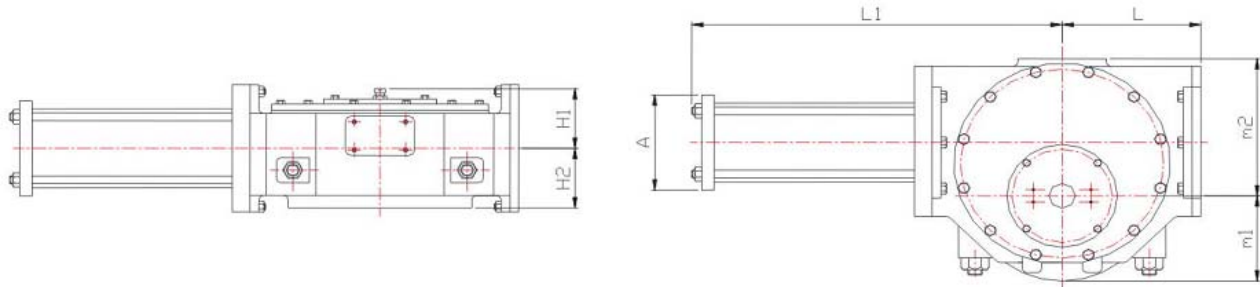


NO.4/3585, SAN LU ROAD, MINHANG DISTRICT, SHANGHAI, CHINA  
 TEL: 021-64296118 FAX: 021-64297088 E-mail: webmaster@jdv.com.cn Http://www.jdv.com.tw



尺寸表 | DIMENSION

► 双动作型 Double Acting



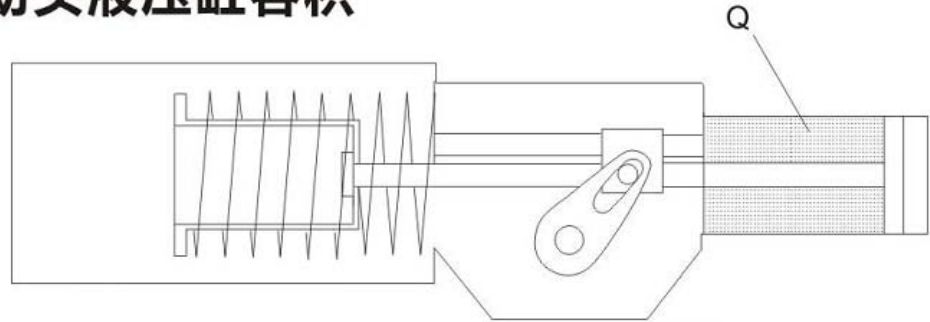
型号	连接法兰	L1	L2	m 1	m 2	H1	H2	A	进油口尺寸
YSF10-40DA	ISO5211/F10	345	124	82	123	102	82	85	RC1/4
YSF12-40DA	ISO5211/F12	398	140	87	143	105	85	85	RC1/4
YSF12-50DA	ISO5211/F12	398	140	87	143	105	85	90	RC1/4
YSF14-60DA	ISO5211/F14	455	170	89	155	114	87	100	RC1/4
YSF14-70DA	ISO5211/F14	455	170	89	155	114	87	110	RC1/4
YSF16-70DA	ISO5211/F16	530	194	105	180	119	98	110	RC1/4
YSF16-80DA	ISO5211/F25	530	194	105	180	119	98	125	RC1/4
YSF25-90DA	ISO5211/F25	610	226	150	222	138	122	135	RC3/8
YSF25-100DA	ISO5211/F25	610	226	150	222	138	122	145	RC3/8
YSF25-110DA	ISO5211/F25	610	226	150	222	138	122	150	RC3/8
YSF30-110DA	ISO5211/F30	730	275	175	262	163	139	150	RC3/8
YSF30-120DA	ISO5211/F30	730	275	175	262	163	139	170	RC3/8
YSF30-130DA	ISO5211/F30	730	275	175	262	163	139	186	RC3/8
YSF35-130DA	ISO5211/F35	855	332	207.5	320	180	177	186	RC3/8
YSF35-150DA	ISO5211/F35	855	332	207.5	320	180	177	200	RC3/8
YSF35-170DA	ISO5211/F35	855	332	207.5	320	180	177	210	RC1/2
YSF40-170DA	ISO5211/F40	990	402	237.5	377	202	190	210	RC1/2
YSF40-190DA	ISO5211/F40	990	402	237.5	377	202	190	285	RC1/2
YSF40-220DA	ISO5211/F40	990	402	237.5	377	202	190	310	RC1/2
YSF48-190DA	ISO5211/F48	1150	475	280	450	238	227	285	RC1/2
YSF48-220DA	ISO5211/F48	1150	475	280	450	238	227	310	RC1/2
YSF48-245DA	ISO5211/F48	1150	475	280	450	238	227	350	RC1/2
YSF48-270DA	ISO5211/F48	1150	475	280	450	238	227	385	RC1/2
YSF60-245DA	ISO5211/F60	1420	468	343	545	240	230	350	RC1/2
YSF60-270DA	ISO5211/F60	1420	468	343	545	240	230	395	RC1/2
YSF60-320DA	ISO5211/F60	1420	468	343	545	240	230	440	RC1/2





液压缸容积 | MODEL CONSTITUTE

▶ 弹簧复位液动头液压缸容积



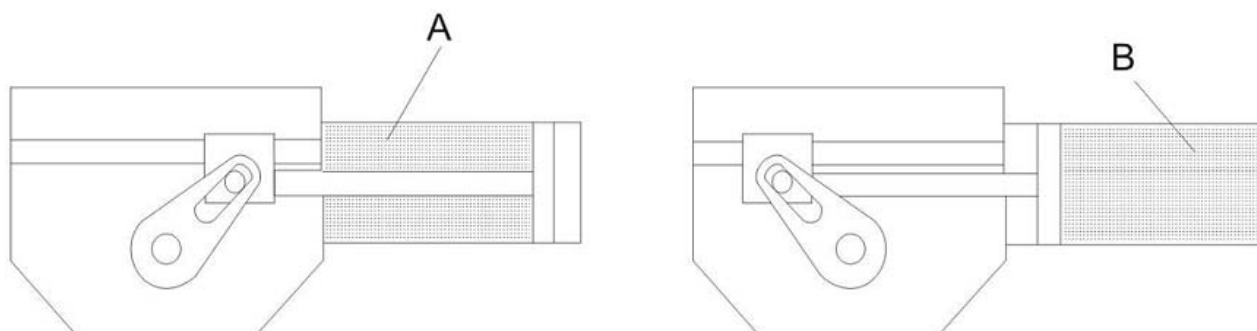
型号	液压缸容积 A(ml)	型号	液压缸容积 A(ml)	型号	液压缸容积 A(ml)
YSF10-40S-S1	110	YSF16-110S-S3	1480	YSF35-170S-S3	6500
YSF10-40S-S2	110	YSF25-90S-S1	1100	YSF35-190S-S3	8350
YSF10-50S-S2	150	YSF25-100S-S1	1420	YSF35-220S-S3	11500
YSF10-50S-S3	150	YSF25-110S-S1	1770	YSF40-170S-S1	7180
YSF10-60S-S3	235	YSF25-100S-S2	1420	YSF40-190S-S1	9400
YSF12-50S-S1	180	YSF25-110S-S2	1770	YSF40-220S-S1	13100
YSF12-60S-S1	285	YSF25-120S-S2	2150	YSF40-190S-S2	9400
YSF12-50S-S2	285	YSF25-100S-S3	1420	YSF40-220S-S2	13100
YSF12-60S-S2	285	YSF25-120S-S3	2150	YSF40-245S-S2	16500
YSF12-70S-S2	405	YSF25-140S-S3	3000	YSF48-190S-S1	10800
YSF14-60S-S1	310	YSF30-110-S1	1980	YSF48-220S-S1	15200
YSF14-70S-S1	455	YSF30-120-S1	2450	YSF48-245S-S1	19300
YSF14-60S-S2	310	YSF30-140S-S1	3460	YSF48-220S-S2	15200
YSF14-70S-S2	455	YSF30-120S-S2	2450	YSF48-245S-S2	19300
YSF14-70S-S3	455	YSF30-130S-S2	2950	YSF48-270S-S2	23800
YSF14-80S-S3	620	YSF30-150S-S2	4050	YSF48-245S-S3	19300
YSF14-100S-S3	1010	YSF30-130S-S3	2950	YSF48-270S-S3	23800
YSF16-70S-S1	520	YSF30-150S-S3	4050	YSF48-290S-S3	27900
YSF16-80S-S1	720	YSF30-170S-S3	5300	YSF60-220S-S1	19000
YSF16-90S-S1	950	YSF35-130S-S1	3490	YSF60-245S-S1	24500
YSF16-80S-S2	720	YSF35-150S-S1	4920	YSF60-270S-S1	30600
YSF16-90S-S2	950	YSF35-170S-S1	6500	YSF60-245S-S2	24500
YSF16-100S-S2	1200	YSF35-150S-S2	4920	YSF60-270S-S2	30600
YSF16-80S-S3	720	YSF35-170S-S2	6500	YSF60-320S-S2	44500
YSF16-100S-S3	1200	YSF35-190S-S2	8350		





液压缸容积 | MODEL CONSTITUTE

► 双动作液动头液压缸容积



型号	液压缸容积		型号	液压缸容积	
	A 侧(ml)	B 侧(ml)		A 侧(ml)	B 侧(ml)
YSF10-40DA	110	165	YSF35-130DA	3490	4330
YSF12-40DA	120	198	YSF35-150DA	4920	5740
YSF12-50DA	150	245	YSF35-170DA	6500	7380
YSF14-60DA	310	425	YSF40-170DA	7180	8750
YSF14-70DA	455	580	YSF40-190DA	9400	10920
YSF16-70DA	520	700	YSF40-220DA	13100	14650
YSF16-80DA	720	910	YSF48-190DA	10800	12750
YSF25-90DA	1100	1340	YSF48-220DA	15200	17100
YSF25-100DA	1420	1650	YSF48-245DA	19300	21230
YSF25-110DA	1770	2000	YSF48-270DA	23800	25800
YSF30-110DA	1980	2450	YSF60-245DA	24500	28270
YSF30-120DA	2450	2900	YSF60-270DA	30600	34400
YSF30-130DA	2950	3400	YSF60-320DA	44500	48300