



JDV
CONTROL
VALVES

JEM Series

Pneumatic Actuator





JDV
CONTROL
VALVES

JEM Series

PRODUCT FEATURES 产品特点

1. 防水保护

箱体、箱盖等处装有O型圈，阻止外界的水分进入驱动装置内。

2. 标准化的附件安装尺寸

输出附属连接均符合**NUMAR**标准，方便标准的电器附件安装操作。

3. 耐磨

经过优良表面处理的活塞杆及导向杆与自润滑的轴承组合，保证优良的耐磨性，延长所有滑动零件的使用寿命。

4. 传动效率高

经过精磨的活塞杆、导向杆以及自润滑的轴保证最大限度地将输入的动力传递给阀门，大大提高传动效率，同时使得活塞杆的径向载荷最小。

5. 标准连接尺寸ISO

驱动装置与阀门的连接尺寸在每一扭矩范围均符合**ISO**标准的要求。

6. 防腐蚀

驱动装置喷涂了**3**层以上的防护涂层，满足了石化等环境的要求，气缸内表面喷涂有聚四氟乙烯涂层增加防腐蚀和自润滑性。

7. 安装弹簧模块

为保证在安装和维护弹簧模块时操纵者的安全，弹簧模块只能整体沿气缸模块轴线从驱动和驱动装置的伤害

8. 模块化设计

驱动装置由传动、气缸、弹簧和侧面附属装置几个模块构成，这些模块在安装时方便拆装、更换和稳固。为了减少库存，各模块可以分别采购。



JDV
CONTROL
VALVES

JEM Series

PRODUCT FEATURES 产品特点

结构特点

1. 弹簧安全锁定

压缩后牢固封闭的弹簧模块，阻止弹簧模块从箱体处脱离。

2. 减少磨损

活塞杆在导向杆的支撑下，抵消了活塞的侧向载货，减少活塞杆、轴承和密封件的磨损。

3. 标准安装

采用**NUMAR**标准安装结构，适用多种标准化的附件安装

4. 可更换的轴承

可更换的轴承无论在干燥的还是润滑的条件下对滑动和旋转部件都进行保护

5. 聚四氟乙烯导向条

聚四氟乙烯条阻止销轴的轴向移动将轴向载荷传递给驱动模块

6. 弹簧模块用液压手动装置

弹簧复位内藏式液压手动装置不需要增加驱动装置的长度

7. 起吊方便

SF25及以上规格的驱动装置箱体上设置有**4**个吊装孔确保在运输、安装、移动中的安全

8. 泄放装置

驱动装置的箱体上安装有检测阀用来泄放箱体内的压力同时阻止外界的异物或水进入驱动装置内

9. 行程**80°~100°**可调

双向行程限位装置，满足驱动装置在**80°~100°**范围内可调。

10. 滚套

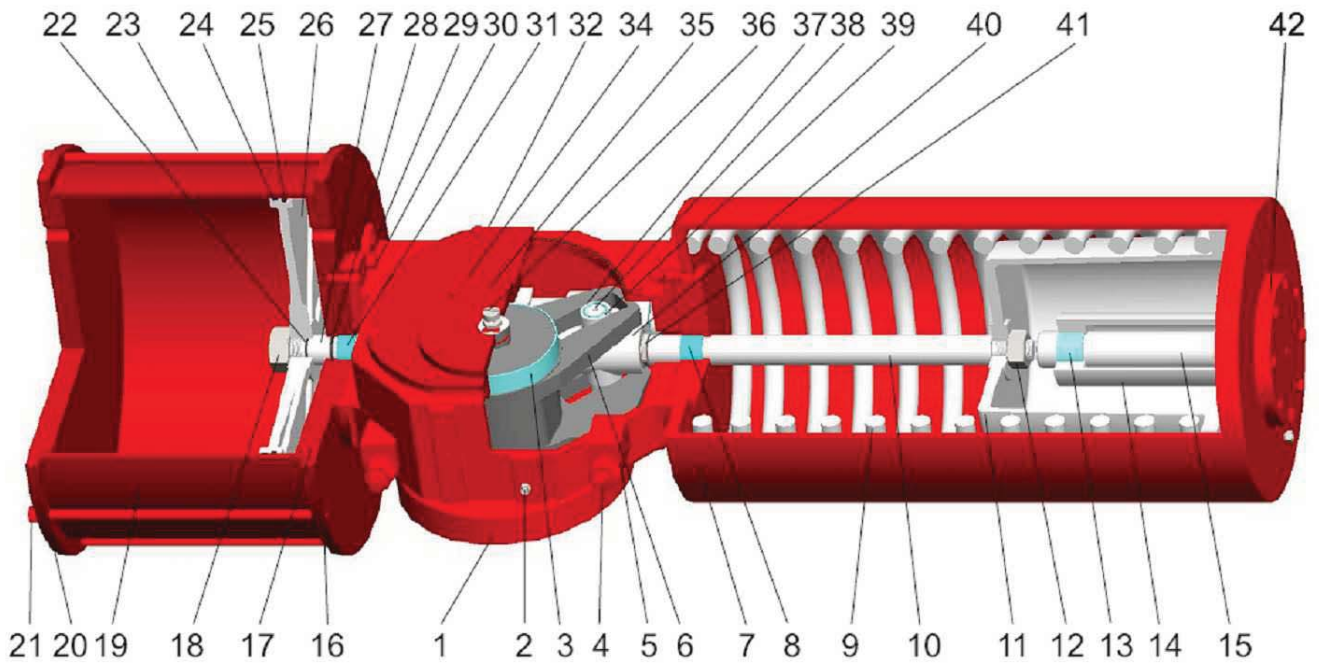
拨叉和销轴之间通过滚套连接，减少销轴和拨叉间的摩擦以及拨叉和销轴的磨损。

11. 聚四氟乙烯导向环

聚四氟乙烯导向环，避免活塞和气缸的金属面接触，气缸免受活塞划伤。



**JDV
CONTROL
VALVES**

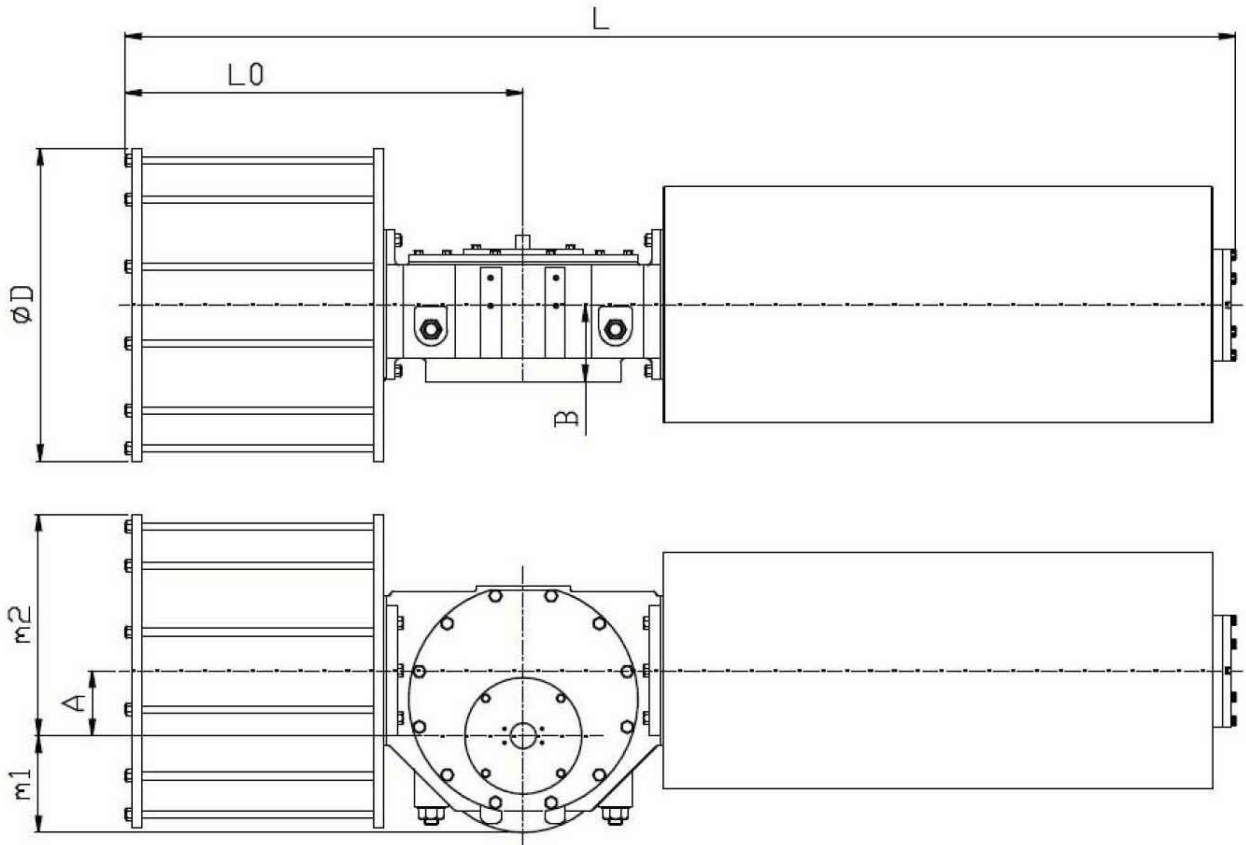


MATERIAL

序号 NO.	零件名称 Name	材质 Material	序号 NO.	零件名称 Name	材质 Material
1	箱体 Body	球墨铸铁 Ductile Iron	22	O型圈 O-Ring	NBR
2	泄放阀 Vent Valve	碳钢 Carbon Steel	23	螺柱 Screw	合金钢 Alloyd Steel
3	滑动轴承 Sliding Bearing	金属衬 TFE Metal+TFE	24	导向环 Guide Ring	PTFE
4	调节螺柱 Adjust Stud	合金钢 Alloyd Steel	25	O型圈 O-Ring	NBR
5	螺母 Nut	2H	26	活塞 Piston	球墨铸铁 Ductile Iron
6	拨叉 Yoke	碳钢 Carbon Steel	27	活塞杆 Center Bar	合金钢 Alloyd Steel
7	弹簧缸 Spring Case	碳钢 Carbon Steel	28	O型圈 O-Ring	NBR
8	滑动轴承 Sliding Bearing	金属衬 TFE Metal+TFE	29	双头螺柱 Stud	2H
9	弹簧 Spring	合金钢 Alloyd Steel	30	螺母 Nut	金属衬 TFE Metal+TFE
10	拉杆 Tension rod	合金钢 Alloyd Steel	31	滑动轴承 Sliding Bearing	碳钢 Carbon Steel
11	弹簧缸 Spring Seat	碳钢 Carbon Steel	32	螺柱 Bolt	碳钢 Carbon Steel
12	螺母 Nut	2H	33	箱盖 Body Cap	球墨铸铁 Ductile Iron
13	滑动轴承 Sliding Bearing	金属衬 TFE Metal+TFE	34	螺柱 Bolt	碳钢 Carbon Steel
14	液压缸 Hydraulic Cylinder	碳钢 Carbon Steel	35	顶盖 Cover	球墨铸铁 Ductile Iron
15	液压活塞 Hydraulic Piston	碳钢 Carbon Steel	36	反馈轴 Drive Shaft	合金钢 Alloyd Steel
16	隔板 Adapter	球墨铸铁 Ductile Iron	37	滚套 Roller	合金钢 Alloyd Steel
17	O型圈 O-Ring	NBR	38	滑动轴承 Sliding Bearing	金属衬 TFE Metal+TFE
18	螺母 Nut	2H	39	销轴 Pin	合金钢 Alloyd Steel
19	气缸 Cylinder	碳钢 Carbon Steel	40	导向块 Guide Block	球墨铸铁 Ductile Iron
20	端盖 End Cap	球墨铸铁 Ductile Iron	41	螺母 Nut	碳钢 Carbon Steel
21	螺母 Nut	2H	42	封盖 Cover Plate	碳钢 Carbon Steel

尺寸表

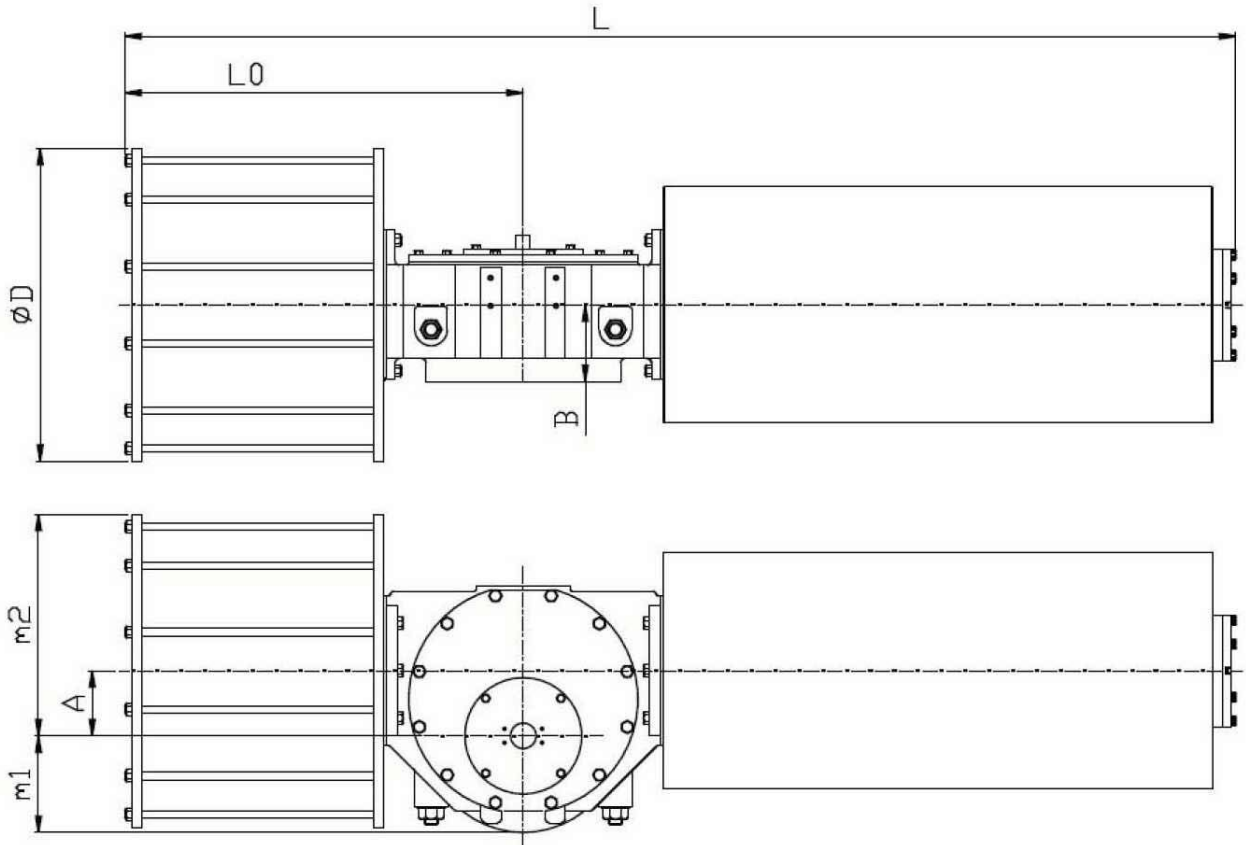
Spring Return Acting



型号 Model	连接法兰 Connect Flange	L	L0	m1	m2	A	B	D	进气口 Air Port
JEM-14SR-200	F14	1105	449	87.5	187.5	60	88	255	RC3/8"
JEM-14SR-250		1105	449	87.5	212.5	60	88	305	RC1/2"
JEM-14SR-300		1125	449	87.5	237.5	60	88	360	RC1/2"
JEM-16SR-250	F16	1289	499	105	222.5	70	92	305	RC1/2"
JEM-16SR-300		1289	499	105	247.5	70	92	360	RC1/2"
JEM-16SR-350		1318	499	105	272.5	70	92	415	RC1/2"
JEM-25SR-350	F25	1576	556	150	292.5	90	104	415	RC1/2"
JEM-25SR-400		1576	556	150	317.5	90	104	465	RC3/4"
JEM-25SR-450		1674	556	150	350	90	104	520	RC3/4"
JEM-30SR-450	F30	1807	662	175	370	110	130	520	RC3/4"
JEM-30SR-500		1807	662	175	395	110	130	570	RC3/4"
JEM-30SR-550		1807	662	175	420	110	130	620	RC3/4"
JEM-35SR-550	F35	2005	817	207.5	450	140	165	620	RC3/4"

尺寸表

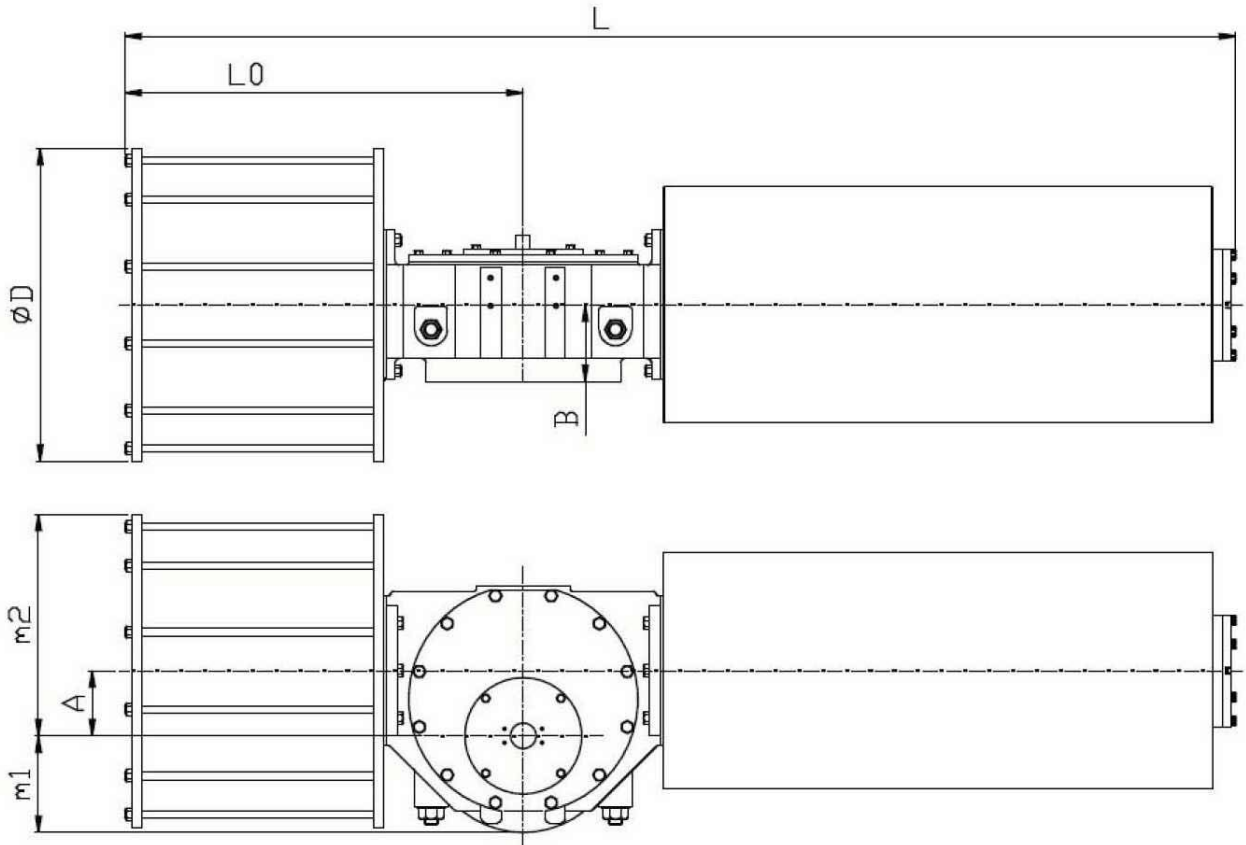
Spring Return Acting



型号 Model	连接法兰 Connect Flange	L	L0	m1	m2	A	B	D	进气口 Air Port
JEM-14SR-200	F14	1105	449	87.5	187.5	60	88	255	RC3/8"
JEM-14SR-250		1105	449	87.5	212.5	60	88	305	RC1/2"
JEM-14SR-300		1125	449	87.5	237.5	60	88	360	RC1/2"
JEM-16SR-250	F16	1289	499	105	222.5	70	92	305	RC1/2"
JEM-16SR-300		1289	499	105	247.5	70	92	360	RC1/2"
JEM-16SR-350		1318	499	105	272.5	70	92	415	RC1/2"
JEM-25SR-350	F25	1576	556	150	292.5	90	104	415	RC1/2"
JEM-25SR-400		1576	556	150	317.5	90	104	465	RC3/4"
JEM-25SR-450		1674	556	150	350	90	104	520	RC3/4"
JEM-30SR-450	F30	1807	662	175	370	110	130	520	RC3/4"
JEM-30SR-500		1807	662	175	395	110	130	570	RC3/4"
JEM-30SR-550		1807	662	175	420	110	130	620	RC3/4"
JEM-35SR-550	F35	2005	817	207.5	450	140	165	620	RC3/4"

尺寸表

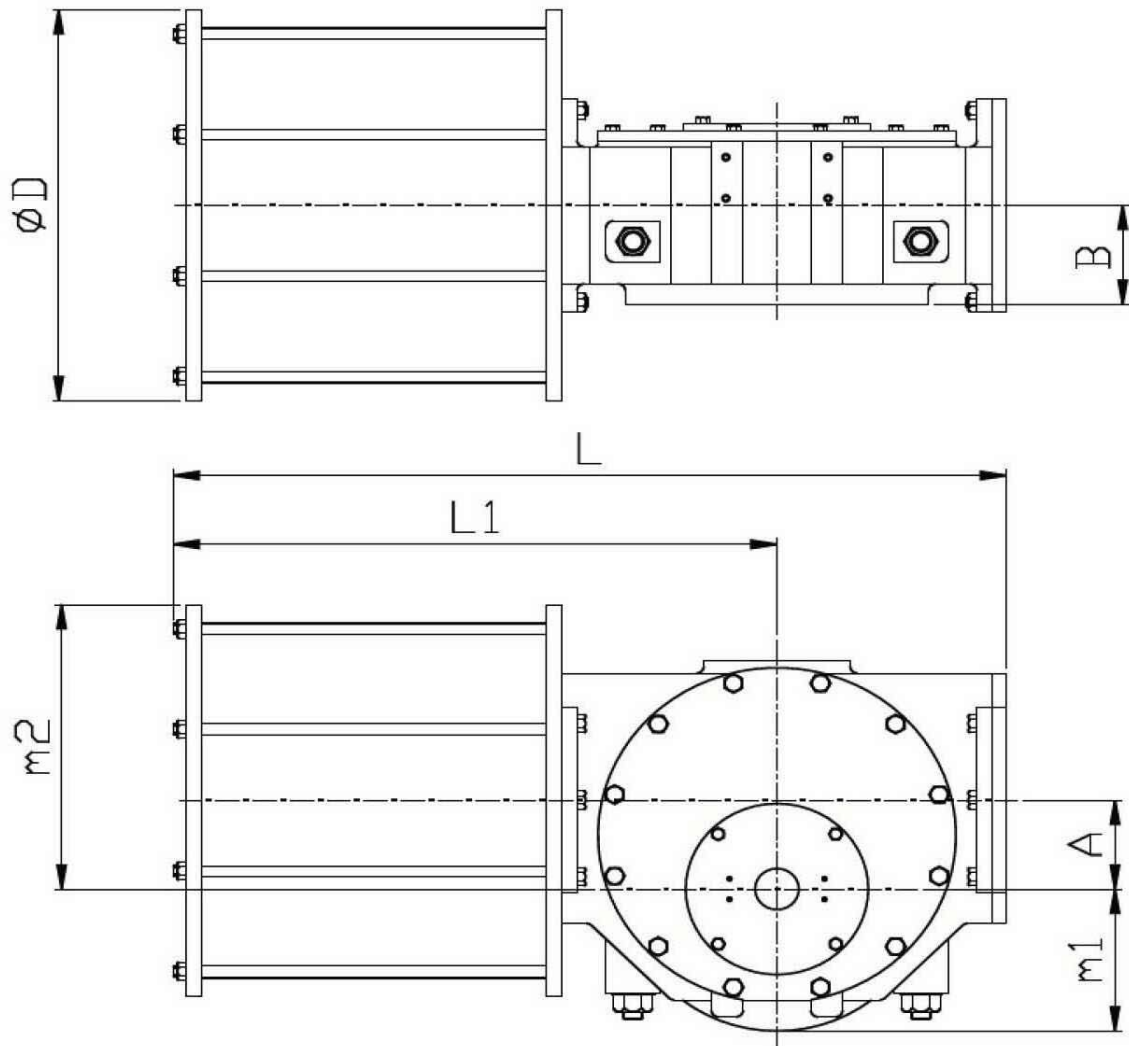
Spring Return Acting



型号 Model	连接法兰 Connect Flange	L	L0	m1	m2	A	B	D	进气口 Air Port
JEM-14SR-200	F14	1105	449	87.5	187.5	60	88	255	RC3/8"
JEM-14SR-250		1105	449	87.5	212.5	60	88	305	RC1/2"
JEM-14SR-300		1125	449	87.5	237.5	60	88	360	RC1/2"
JEM-16SR-250	F16	1289	499	105	222.5	70	92	305	RC1/2"
JEM-16SR-300		1289	499	105	247.5	70	92	360	RC1/2"
JEM-16SR-350		1318	499	105	272.5	70	92	415	RC1/2"
JEM-25SR-350	F25	1576	556	150	292.5	90	104	415	RC1/2"
JEM-25SR-400		1576	556	150	317.5	90	104	465	RC3/4"
JEM-25SR-450		1674	556	150	350	90	104	520	RC3/4"
JEM-30SR-450	F30	1807	662	175	370	110	130	520	RC3/4"
JEM-30SR-500		1807	662	175	395	110	130	570	RC3/4"
JEM-30SR-550		1807	662	175	420	110	130	620	RC3/4"
JEM-35SR-550	F35	2005	817	207.5	450	140	165	620	RC3/4"

JEM-35SR-600		2005	817	207.5	450	140	165	670	RC1"
JEM-35SR-700		2005	817	207.5	475	140	165	770	RC1"
JEM-40SR-600	F40	2695	960	237.5	505	170	200	670	RC1"
JEM-40SR-700		2695	960	237.5	555	170	200	770	RC1"
JEM-40SR-800		2695	960	237.5	607.5	170	200	875	RC1-1/2"
JEM-48SR-800	F48	3395	1130	280	637.5	200	210	875	RC1-1/2"
JEM-48SR-900		3395	1130	280	687.5	200	210	975	RC2"
JEM-48SR-1000		3585	1130	280	787.5	200	210	1075	RC2"
JEM-60SR-800	F60	4185	1380	343	707.5	270	230	875	RC1-1/2"
JEM-60SR-900		4185	1380	343	757.5	270	230	975	RC2"
JEM-60SR-1000		4750	1380	343	807.5	270	230	1075	RC2"
JEM-60SR-1100		4750	1380	343	857.5	270	230	1175	RC2"

Double Acting



尺寸表

型号 Model	连接法兰 Connect Flange	L	L0	m1	m2	A	B	D	进气口 Air Port
JEM-14DA-200	F14	594	449	87.5	187.5	60	88	255	RC3/8"
JEM-14DA-250		594	449	87.5	212.5	60	88	305	RC1/2"
JEM-14DA-300		594	449	87.5	237.5	60	88	360	RC1/2"
JEM-16DA-250	F16	679	499	105	222.5	70	92	305	RC1/2"
JEM-16DA-300		679	499	105	247.5	70	92	360	RC1/2"
JEM-16DA-350		679	499	105	272.5	70	92	415	RC1/2"
JEM-25DA-350	F25	766	556	150	292.5	90	104	415	RC1/2"
JEM-25DA-400		766	556	150	317.5	90	104	465	RC3/4"
JEM-25DA-450		766	556	150	350	90	104	520	RC3/4"
JEM-30DA-450	F30	922	662	175	370	110	130	520	RC3/4"
JEM-30DA-500		922	662	175	395	110	130	570	RC3/4"
JEM-30DA-550		922	662	175	420	110	130	620	RC3/4"
JEM-35DA-550	F35	1130	817	207.5	450	140	165	620	RC3/4"
JEM-35DA-600		1130	817	207.5	450	140	165	670	RC1"
JEM-35DA-700		1130	817	207.5	475	140	165	770	RC1"
JEM-40DA-600	F40	1320	960	237.5	505	170	200	670	RC1"
JEM-40DA-700		1320	960	237.5	555	170	200	770	RC1"
JEM-40DA-800		1320	960	237.5	607.5	170	200	875	RC1-1/2"
JEM-48DA-800	F48	1580	1130	280	637.5	200	210	875	RC1-1/2"
JEM-48DA-900		1580	1130	280	687.5	200	210	975	RC2"
JEM-48DA-1000		1580	1130	280	787.5	200	210	1075	RC2"
JEM-60DA-800	F60	1960	1380	343	707.5	270	230	875	RC1-1/2"
JEM-60DA-900		1960	1380	343	757.5	270	230	975	RC2"
JEM-60DA-1000		1960	1380	343	807.5	270	230	1075	RC2"
JEM-60DA-1100		1960	1380	343	857.5	270	230	1175	RC2"

扭力表

Double Acting

型号 Model	传动模块最大允许扭矩 Max Torque of Drive Module	气源压力 Air Pressure									
		3 Bar		4 Bar		5Bar		6 Bar		7 Bar	
		起始 Break	运行 Run	起始 Break	运行 Run	起始 Break	运行 Run	起始 Break	运行 Run	起始 Break	运行 Run
JEM-14DA-200	2000Nm	830	504	1107	672	1384	839	1660	1007	1937	1175
JEM-14DA-250		1298	787	1730	1049	1263	1312				
JEM-14DA-300		1861	1129								
JEM-16DA-250	4000Nm	1622	984	2163	1312	2704	1640	3245	1968	3786	2296
JEM-16DA-300		2336	1417	3115	1889	3894	2362				
JEM-16DA-350		3180	1929	4240	2572						
JEM-25DA-350	8000Nm	3926	2381	5235	3175	6543	3969	7852	4763		
JEM-25DA-400		4984	3023	6646	4031	8307	5039				
JEM-25DA-450		6309	3827	8412	5103						
JEM-30DA-450	16000Nm	7710	4677	10280	6236	12580	7631	15420	9354		
JEM-30DA-500		9519	5774	12693	7700	15866	9625				
JEM-30DA-550		11519	6988	15359	9317						
JEM-35DA-550	32000Nm	14660	8893	19547	11858	24433	14822	29320	17787	34207	20752
JEM-35DA-600		17447	10584	23263	14112	29078	17640	34894	21169		
JEM-35DA-700		23748	14407	31664	19209						
JEM-40DA-600	63000Nm					35310	21421	42373	25706	49435	29990
JEM-40DA-700				38449	23325	48062	29157	57674	34988	67286	40820
JEM-40DA-800		37664	22849	50219	40366	62774	38082				
JEM-48DA-800	125000Nm					73852	44803	88623	53764	103393	62725
JEM-48DA-900				74775	45363	93468	56703	112162	68044	130856	79385
JEM-48DA-1000		69237	42003	92316	56005	115395	70006				
JEM-60DA-800	250000Nm							119641	72582	139581	84679
JEM-60DA-900				100947	61241	126183	76551	151420	91861	176657	107171
JEM-60DA-1000		93469	56704	124626	75606	155782	94507	186939	113409	218095	132310
JEM-60DA-1100		113097	68612	150797	91483	188496	114354	226195	137224	263894	160095



**JDV
CONTROL
VALVES**

扭力表

Double Acting

型号 Model	传动模块最大允许扭矩 Max Torque of Drive Module	气源压力 Air Pressure									
		3Bar		3.5Bar		4 Bar		5 Bar		6 Bar	
		起始 Break	运行 Run	起始 Break	运行 Run	起始 Break	运行 Run	起始 Break	运行 Run	起始 Break	运行 Run
JEM-30DA2-350	16000Nm	9555	5613	11015	6549	12474	7484	15592	9355		
JEM-30DA2-400		12270	7362	14315	8589	16360	9816				
JEM-35DA2-400	32000Nm	15577	9346	18174	10904	20770	12462	25962	15577	31155	18693
JEM-35DA2-500		24480	14688	28560	17136	32640	19584				
JEM-40DA2-500	63000Nm	29640	17784	34580	20748	39520	23712	49400	29640	59280	35568
JEM-40DA2-600		42847	25708	49989	29993	57130	34278	71412	42847		
JEM-48DA2-600	125000Nm	50161	30096	58522	35113	66882	40129	83602	50160	100323	60193
JEM-48DA2-700		68530	41118	79952	47971	91374	54824	114217	68530	137061	82236
JEM-48DA2-800		89509	53705	104428	62656	119346	71607				
JEM-60DA2-800	250000Nm	120705	72423	140823	84494	160940	96564	201175	120705	241410	144846
JEM-60DA2-900		153135	91881	178658	107195	204180	122508	255225	153135		
JEM-60DA2-1000		189375	113625	220938	132563	252500	151500				



**JDV
CONTROL
VALVES**

Spring Return Acting (气源压力 3Bar)

型号 Model	传动模块最大允许扭矩 Max Torque of Drive Module	弹簧起点 Spring break	弹簧终点 Spring end	气压起点 Air break	气压终点 Air break
JEM-14SR-200	2000Nm	511	307	523	318
JEM-14SR-250		789	506	791	508
JEM-14SR-300		1079	674	1194	790
JEM-16SR-250	4000Nm	1092	607	1014	529
JEM-16SR-300		1434	892	1444	902
JEM-16SR-350		1896	1227	1953	1283
JEM-25SR-350	8000Nm	2249	1470	2346	1567
JEM-25SR-400		2996	1895	3089	1903
JEM-25SR-450		3960	2534	3774	2348
JEM-30SR-450	16000Nm	4786	2889	4821	2924
JEM-30SR-500		6044	3535	5984	3475
JEM-30SR-550		6867	4349	7169	4651
JEM-35SR-550	32000Nm	9180	5400	9260	5480
JEM-35SR-600		11016	6378	11069	6430
JEM-35SR-700		14449	8907	14840	9298
JEM-40SR-600	63000Nm	13131	8114	13071	8054
JEM-40SR-700		16359	10272	18564	12477
JEM-40SR-800		21426	13666	23998	16238
JEM-48SR-800	125000Nm	26619	16381	27930	17691
JEM-48SR-900		33844	20827	35254	22237
JEM-48SR-1000		45789	29097	40140	23447
JEM-60SR-800	250000Nm	36800	22805	35799	21805
JEM-60SR-900		47118	27842	47867	28592
JEM-60SR-1000		63398	38261	55207	30071
JEM-60SR-1100		78878	49217	63881	34219

Spring Return Acting (气源压力 4Bar)

型号 Model	传动模块最大允许扭矩 Max Torque of Drive Module	弹簧起点 Spring break	弹簧终点 Spring end	气压起点 Air break	气压终点 Air break
JEM-14SR-200	2000Nm	679	436	671	428
JEM-14SR-250		1079	674	1056	651
JEM-14SR-300		1477	948	1544	1015
JEM-16SR-250	4000Nm	1281	818	1345	882
JEM-16SR-300		1896	1227	1888	1219
JEM-16SR-350		2595	1629	2611	1645
JEM-25SR-350	8000Nm	2996	1895	3193	2092
JEM-25SR-400		3960	2534	4112	2686
JEM-25SR-450		4955	2999	5412	3456
JEM-30SR-450	16000Nm	6329	3820	6461	3952
JEM-30SR-500		7929	4869	7824	4763
JEM-30SR-550		9375	5824	9534	5983
JEM-35SR-550	32000Nm	12297	7481	12066	7250
JEM-35SR-600		14449	8907	14356	8813
JEM-35SR-700		19069	11549	20114	12594
JEM-40SR-600	63000Nm	16359	10272	17976	11888
JEM-40SR-700		21426	13666	24782	17023
JEM-40SR-800		30015	18757	31461	20203
JEM-48SR-800	125000Nm	33844	20827	38254	25237
JEM-48SR-900		45789	29097	45677	28986
JEM-48SR-1000		57348	35200	57115	34968
JEM-60SR-800	250000Nm	47118	27842	51918	32642
JEM-60SR-900		63398	38261	62685	37548
JEM-60SR-1000		78878	49217	75409	45747
JEM-60SR-1100		95891	58177	92620	54906

Spring Return Acting (气源压力 5 Bar)

型号 Model	传动模块最大允许扭矩 Max Torque of Drive Module	弹簧起点 Spring break	弹簧终点 Spring end	气压起点 Air break	气压终点 Air break
JEM-14SR-200	2000Nm	789	506	877	594
JEM-14SR-250		1345	815	1347	818
JEM-14SR-300		1880	1206	1908	1235
JEM-16SR-250	4000Nm	1553	1011	1692	1150
JEM-16SR-300		2421	1455	2438	1472
JEM-16SR-350		3194	2085	3215	2106
JEM-25SR-350	8000Nm	3960	2534	3826	2400
JEM-25SR-400		4955	2999	5309	3352
JEM-25SR-450		6326	3726	6788	4188
JEM-30SR-450	16000Nm	7929	4869	7892	4922
JEM-30SR-500		9375	5824	10042	6490
JEM-30SR-550		11426	7092	12106	7772
JEM-35SR-550	32000Nm	14449	8907	15527	9984
JEM-35SR-600		18185	10752	18327	10894
JEM-35SR-700		23864	14109	25470	15715
JEM-40SR-600	63000Nm	21426	13666	21644	13884
JEM-40SR-700		30015	18757	29304	18046
JEM-40SR-800		35425	21679	41095	27349
JEM-48SR-800	125000Nm	45789	29097	44755	28063
JEM-48SR-900		57348	35200	58269	36121
JEM-48SR-1000		69602	42618	72776	45792
JEM-60SR-800	250000Nm	63398	38261	61439	36302
JEM-60SR-900		78878	49217	76967	47305
JEM-60SR-1000		95891	58177	97605	59891
JEM-60SR-1100		112369	71764	116733	76127

Spring Return Acting (气源压力 6 Bar)

型号 Model	传动模块最大允许扭矩 Max Torque of Drive Module	弹簧起点 Spring break	弹簧终点 Spring end	气压起点 Air break	气压终点 Air break
JEM-14SR-200	2000Nm	1028	623	1037	633
JEM-14SR-250		1477	948	1648	1118
JEM-14SR-300		2291	1458	2280	1447
JEM-16SR-250	4000Nm	1896	1227	2018	1348
JEM-16SR-300		2595	1629	3044	2077
JEM-16SR-350		3858	2446	3914	2502
JEM-25SR-350	8000Nm	4955	2999	4633	2677
JEM-25SR-400		6326	3726	6243	3643
JEM-25SR-450		8261	4720	7897	4357
JEM-30SR-450	16000Nm	9375	5824	9598	6046
JEM-30SR-500		11426	7092	11962	7613
JEM-30SR-550		14080	8344	14694	8957
JEM-35SR-550	32000Nm	18185	10752	18569	11136
JEM-35SR-600		22471	12716	22179	12424
JEM-35SR-700		28953	17288	30207	18543
JEM-40SR-600	63000Nm	26630	16828	25544	15471
JEM-40SR-700		35425	21679	35995	22248
JEM-40SR-800		47742	29300	46029	28593
JEM-48SR-800	125000Nm	57348	35200	53421	31275
JEM-48SR-900		69602	42618	69545	42561
JEM-48SR-1000		82680	51976	86497	55793
JEM-60SR-800	250000Nm	78878	49217	70724	40762
JEM-60SR-900		95891	58177	93243	55529
JEM-60SR-1000		112369	71764	115175	74570
JEM-60SR-1100					