



JDV
CONTROL
VALVES

JDV 附件

电磁阀 限位开关 过滤调压器



SV Series

MAGNETIC VALVE 电磁阀

产品特性

- 可以无油工作。
- 寿命长, 实验室条件下千万次以上。
- NAMUR 型二位三通、二位五通互换。



使用须知

一 安装方向可在水平位置任意选择亦可垂直方向安装。

尽量选择震动小的位置。

二、接管

- 1、安装之前,用洁净的压缩空气把管内的杂质吹除干净。
- 2、执行器和电磁阀之间的管路要尽量的短,这样既节约了压缩空气又可以加快执行器的动作时间。

三、环境

- 1、本系列阀要避免在以下环境中使用。
- 2、高于 80°C 或受红外线照射的环境。

四、润滑

本系列为不需油润滑阀,但是可使用防锈汽轮机油或其他等同品润滑。

最低工作频率

至少 30 天动作一次。如本产品存放时间过长,低气压工作可能会引起动作困难。请先用高于 0.5MPa 的气压动作几次,然后再用设定的气压。

电磁线圈参数

普通型线圈参数

额定电压 Rated Voltage	AC110V50HZ	AC220V50HZ	DC12V	
	AC110V60HZ	AC220V60HZ	DC24V	
允许电压范围	±15%			
启动电流 Starting Current	50HZ	25 mA	50 mA	84 mA
	60 HZ	30 mA	60 mA	101 mA
工作电流 Working Current	50 HZ	7 mA	125 mA	22 mA
	60 HZ	8.4 mA	15 mA	27 mA
额定功率 Rated Power	50 HZ	7.5 VA	7.5 VA	5W
	60 HZ	8 VA	8 VA	55V
电压选择范围	DC24V;DC48V;AC110V;AC120V;AC220V;AC240V			

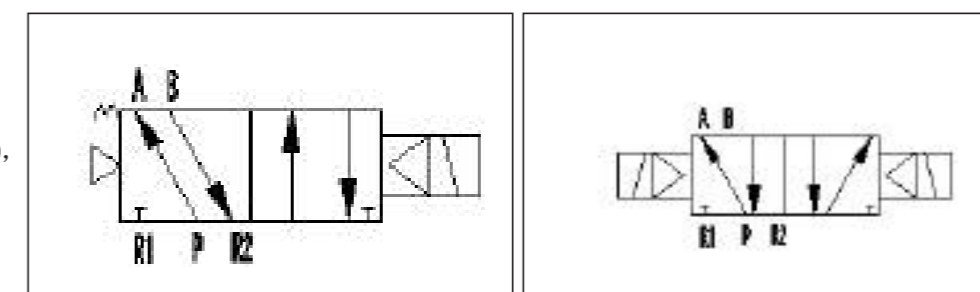
备注: 交流电压的频率有 50HZ 和 60HZ 两种。
使用 60HZ 电压时请注明。无特别注明则按 50HZ 供货。

订货编号

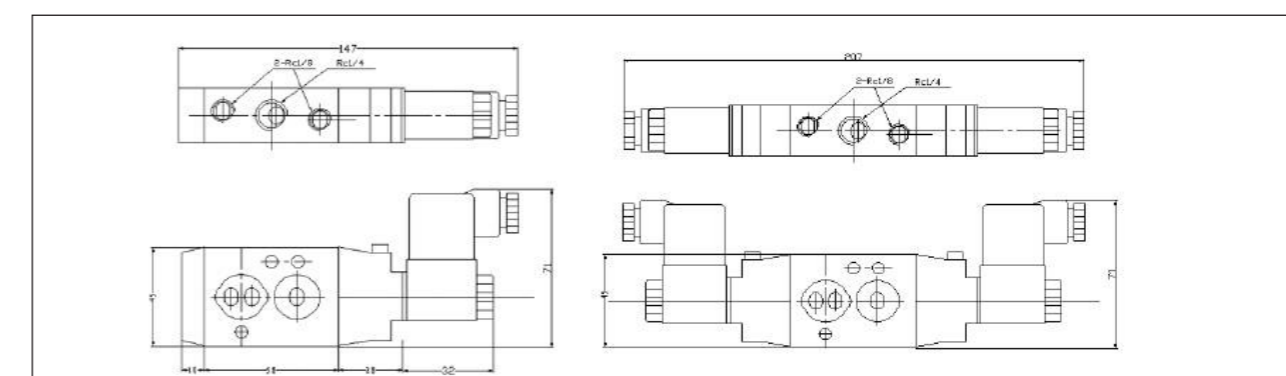
型号 Mode	作用形式 Acting Type	控制形式 Switching Method	工作电压 voltage	安装形式 Mounting Type
SV-	3/2Way 5/2Way	1 单电控 Return Type 2 双电控 Detent Type	1 AC 48V 2 AC 110V 3 AC 240V 5 AC220V 8 DC 24V	N NAMUR

技术参数

- 1、换向时间 (s) : <0.05
- 2、接管螺纹: G1/4;G3/8
- 3、耐检压力: 1.4MPa
- 4、重量 (g) : 单电控 310, 双电控 480



NAMUR 型



SPL Series


LIMIT SWITCH 限位开关

产品特性

- 压铸铝合金壳体，表面粉末静电喷涂，坚固耐腐蚀。
Shell with die casting aluminum alloy, the surface with powder static coating, solid and corrosion resistant.
- 阀门开关状态可由指示器清楚辨识。
Valve switch state can be clearly identified by indicator.
- 安全可靠的接线端子排 45° 倾斜设置，接线安全、方便。
Terminal blocks with reliable 45° tilt designed; on the top of the thread for terminal bolts with a silver-gilt plate; ensure the safely and convenience for wire connection.
- 限位凸轮通过花键轴和弹簧安装在轴上，不用工具即可方便调整限位开度。
Limit cam installed on the shaft with spline shaft and spring. The limit opening can be easily adjusted without tools.
- 不锈钢轴顶端连接部分及安装支架均符合 NAMUR 标准，安装方便。
The top of stainless steel shaft connecting part and mounting bracket are all up to the NAMUR standard, easy for installation.
- 标准的电器借口。
Standard electrical interface.



技术参数 :Technique parameter

型号 Model	SPL-2 Series		SPL-3 Series		SPL-4Series/ SPL-6Series		SPL-5Series	
	标准 Standard	选项 options	标准 Standard	选项 options	标准 Standard	选项 options	标准 Standard	选项 options
壳体	IP67		IP67		IP67/Exd II BT6		IP67/Exd II CT6	
环境温度	-25℃ -85℃							
电气接口	2*1/2NPT	M20*1.5	2*1/2NPT	M20*1.5	2*3/4NPT	RC3/4	2*3/4NPT	RC3/4
		RC1/2		RC1/2				
接线端子	8		8		9~24		8	
	认证标准							
位置提示	开 (Open) : 黄色 Yellow 关 (Closed) : 红色 Red							
微动开关	机械式 Mechanical switch	机械式 Mechanical switch		机械式 Mechanical switch		机械式 Mechanical switch		
		接近式 Proximity sensor		接近式 Proximity sensor		接近式 Proximity sensor		
		磁感应式 Magnet sensor		磁感应式 Magnet sensor		磁感应式 Magnet sensor		
电位针	1k ohm(0-5k ohm,0-10k ohm)							
电流反馈	4~20mA							

MAGNETIC INDUCTION SWITCH 磁感应开关

产品特性

磁感应开关是利用磁场信号来控制的线路无源开关，能精确感知机械运动的状态。有 2 线制和 3 线制两种，3 线制可满足 2-SPDT 形式。
The magnetic induction switch a kind of wire passive switch to control by use of magnetic field signal. As a sensor, permatron uses to perceive the open or closed state. It includes 2-wire and 3-wire .Low- temperature resistance,can be used in-40 environment. Corrosion -resistant , so dynamic with long life. High Performance Security , action without spark.



特点 :Feature

- 耐低温，可用于 -40℃ 的环境。
- 交直流两用。
- 耐腐蚀、使用寿命长。
- 安全性能高，做动无火花。

wire magnet swich can meet

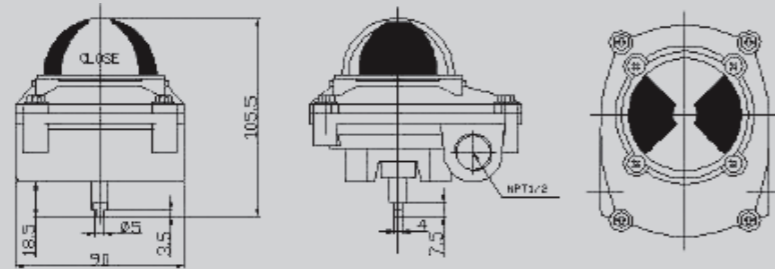
工作电压 Working voltage	5~240V AC/DC
工作电流 Working current	0-300Ma
额定功率 Rated power	10W
感应类型 Sensor type	Magent
操作距离 Operating distance	1~6mm
开关频率 Switching frequency	0~4.8KHZ
输出线制 Output type	2 线制 2-wire (3 线制可选 Option:3-Wire)
温度范围 Temperature range	-40℃ -85℃

微动开关参数 Switching specifications

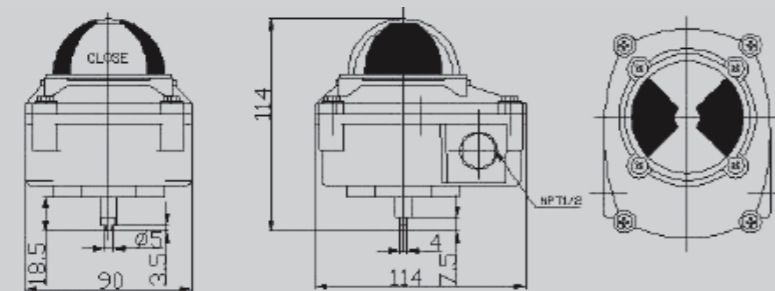
机械式开关 Mechanical switch	接点容量 Contact arrangement	标准 Standard	选项 Options	不适用系列 Except series
接近式开关 Proximity sensor	DC125V 0.6A, AC250V 16A	2*SPDT	4*SPDT: DC125V 0.6A,AC125V 5A	4*SPDT SPL-2
接近式开关 Proximity sensor	电压范围 Voltage range	操作距离 Operating distance	制造厂及型号 Factory & model	SPL-2
接近式开关 Proximity sensor	10~30V DC	5mm	Autonics.PS17-5DNU	
接近式开关 Proximity sensor	电压范围 Voltage range	操作距离 Operating distance	制造厂及型号 Factory & model	SPL-2
接近式开关 Proximity sensor	8V DC	2mm	P & F.NJ2-V3-N	
磁性开关 Magnet sensor	电压范围 Voltage range	操作距离 Operating distance	温度范围 Temperature range	SPL-2
磁性开关 Magnet sensor	5~240V AC/DC	1~6mm	-40℃ ~85	



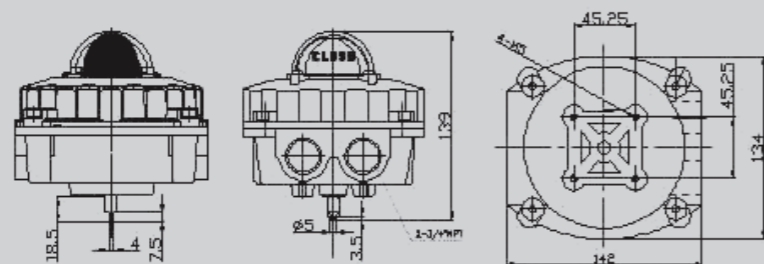
SPL-2 Series



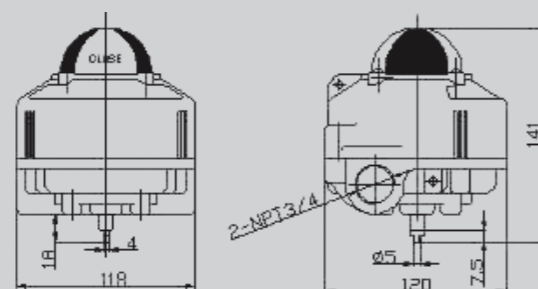
SPL-3 Series



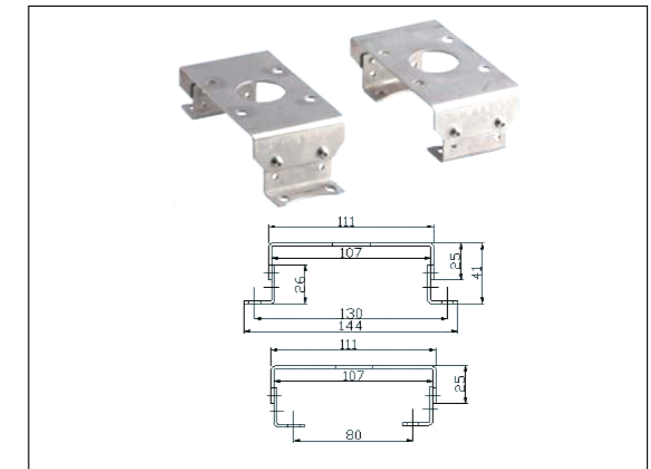
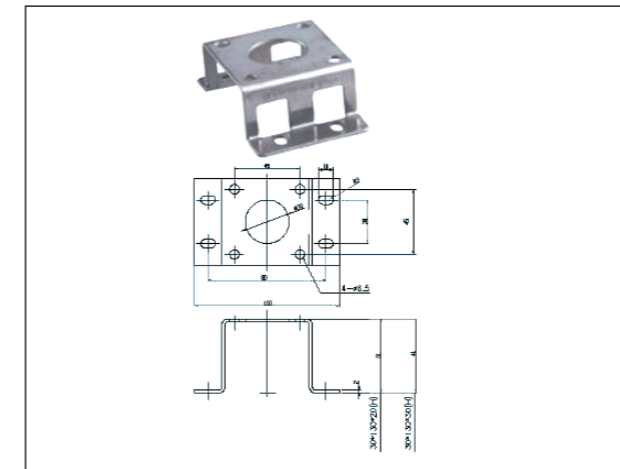
SPL-4 Series



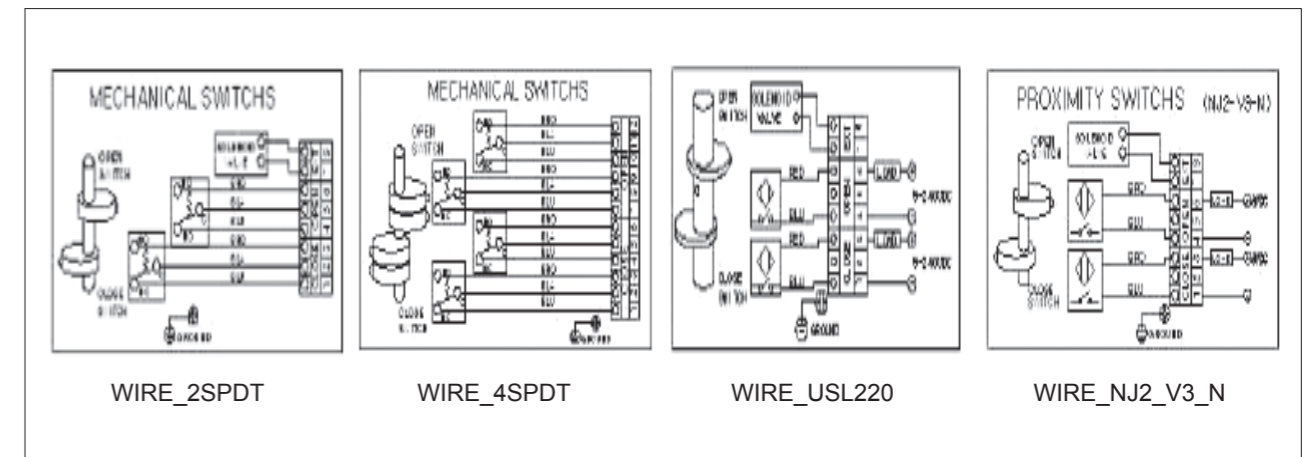
SPL-5 series



支架安装 Bracket



接线图 WIRE



选型说明 Ordering information

SPL- 型号 Mode	3 壳体形式 Enclosure type	1 微动开关形式 Switching type	0 选项 Options
SPL-	2= 精小型防护 IP 67 Ingenuity Enclosure Weather proof 3= 普通型防护 IP 67 Weather proof 4= 隔爆型 Exd II BT6,IP67 Explosion proof 5= 隔爆护型 Exd II BT6,IP67 Explosion proof 6= 不锈钢隔爆护型 Exd II CT6,IP67 316 stainless steel Explosion proof	1= 机械式开关 Mechanical switch	0=2*SPDT 2=4*SPDT 4=2*DPDT 5=2*SPDT+ 电位计 Potentiometer (0~1KΩ) 6=2*SPDT+ 电位反馈 Signal unit (4~20mA)
		2= 磁性开关 Magnet sensor 接近式开关 Proximity sensor	0= 磁性开关 Magnet sensor 2 线制, 3 线制可 选 Standard: 2-Wire Option: 3-Wire 1=NJ2-V3-N (Exia II CT6) 2=NJ4-12GK-SN (Exia II CT6) Ambient temp : -50℃ ~100℃ 3=PS17-5DNU 2 线制, 3 线制可选 Standard: 2-Wire Option: 3-Wire

SW Series

FILTER AND REGULATOR 过滤调压器

性能 Features

膜片式结构,具有良好的调压性能,极佳的可重复性和稳定性。全金属外壳,材质有铝合金和不锈钢两种,乙烯涂装,坚固耐腐蚀。自带溢流功能。

多种安装方式,便于安装。

低温型产品,可满足 -40℃环境下使用。

Diaphragm-type structure,with a good pressure regulating performance,excellent repeatability and stability.

Full metal outer covering,the material includes two kinds of aluminum alloy and stainless steel. Viny coating, so as with strong corrosion resistance.

Featurss with overflow.

Multiple fitting styles ,conveniently to mount. S-50SS Low-temperatireproducts,apply to the -40℃ environmnet.

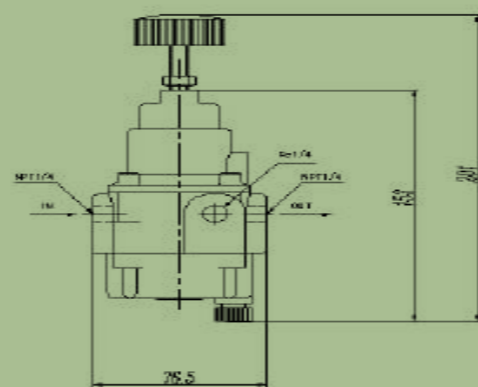
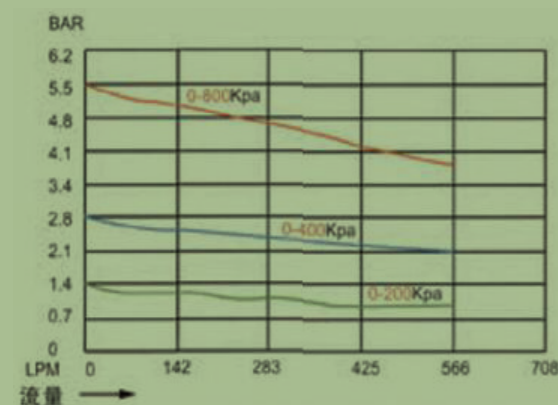


SW-T50

技术参数 :Technique parameter

接口尺寸 Portsize	G1/4" NPT1/4"
保证耐压力 Ensured pressure resistance	1.5Mpa(15kgf/cm ²)
最高使用压力 Maximum supply pressure	1.0Mpa(10kgf/cm ²)
使用温度范围 Temperature ranges	-40℃ ~100℃
过滤精度 Filter precision	5 μ m
材质 Material	铝合金 Aluminum alloy
	316 不锈钢 Stainless steel 316
流量 Flow capacity	600L/min
调压范围 Output pressure ranges	0.05Mpa~0.8Mpa(0.5~8kgf/ cm ²)
阀型 Valve type	带溢流型 With overflow

流量特性曲线



SW 系列

性能 Features

过滤调压器由空气过滤器和减压阀组合而成,又称过滤减压阀。

过滤器部分可除去压缩空气中的灰尘、污垢、锈及凝结液体物质,过滤器采用新颖的分型叶片设计,分水效率高,并带压排水装置。

减压阀采用平衡式活塞调压结构,具有稳压性好、精度高、反应灵敏等特点。

减压阀部分可将压缩空气调节至所设定的工作压力,并使工作压力趋于平稳,当系统供气压高于调定压力值时,溢流排气系统使压力重新趋于稳定。

SW-20B

SW20BL 是带油雾器型。

Air filter regulator combines by filter and regulator , also named air preddure regulator-filter.

For filter part, it can filter dust,rust and condensate in the compressed air. The filter features new whirlwind blade design, with high water diversion efficiency.Inaddition , it is fitted with a water discharge device.

The relief valve has a balanced-type piston pressure regulating structure features with good stability , high precision and well sensitivity.

Relief valve can adjust compressed air pressure to a setting pressure and to a steady.When system pressure is higher than setting pressure, the overflow air system can make pressure to stead again.

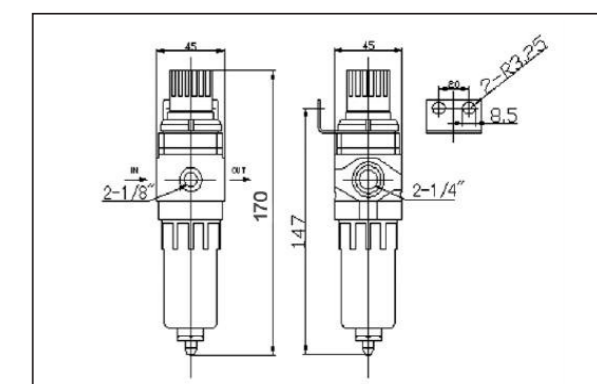
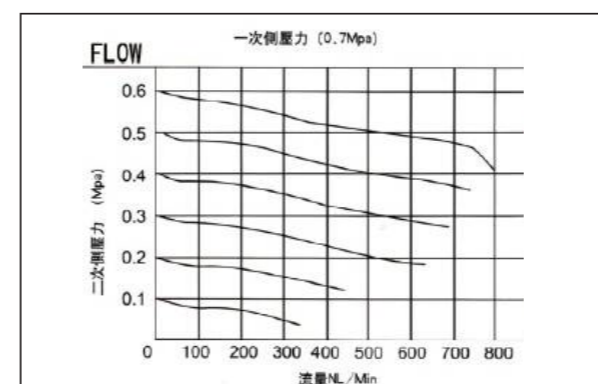
SW20BL is a type with lubricator.



技术参数 :Technique parameter

型号 Model	SW-20B
接口尺寸 Portsize	G1/4"
保证耐压力 Ensured pressure resistance	1.5Mpa(15kgf/cm ²)
最高使用压力 Maximum supply pressure	1.0Mpa(10kgf/cm ²)
使用温度范围 Temperature ranges	-20℃ ~85℃
过滤精度 Filter precision	5 μ m
材质 Material	铝合金 Aluminum alloy
流量 Flow capacity	800L/min
调压范围 Output pressure ranges	0.05Mpa~0.8Mpa(0.5~8kgf/ cm ²)
阀型 Valve type	带溢流型 With overflow

流量特性曲线



SW-30B/40B

SW30BL(40BL) 是带油雾器型。

Air filter regulator combines by filter and regulator, also named air pressure regulator-filter.

For filter part, it can filter dust, rust and condensate in the compressed air. The filter features new whirlwind blade design, with high water diversion efficiency. In addition, it is fitted with a water discharge device.

The relief valve has a balanced-type piston pressure regulating structure features with good stability, high precision and well sensitivity.

Relief valve can adjust compressed air pressure to a setting pressure and to a steady. When system pressure is higher than setting pressure, the overflow air system can make pressure to steady again.

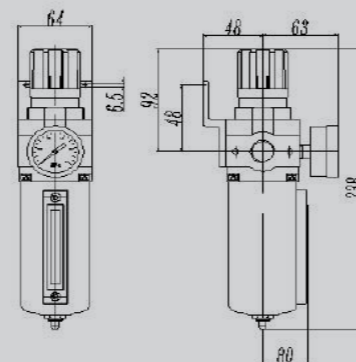
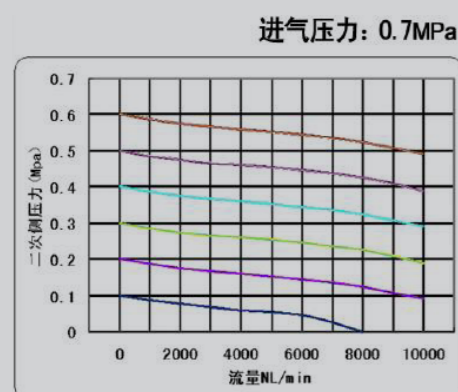
SW30BL(40BL) is a type with lubricator.



技术参数 :Technique parameter

型号 Model	SW-30B	SW-40B
接口尺寸 Portsize	G3/8"	G1/2"
保证耐压力 Ensured pressure resistance	1.5Mpa(15kgf/cm ²)	1.5Mpa(15kgf/cm ²)
最高使用压力 Maximum supply pressure	1.0Mpa(10kgf/cm ²)	1.0Mpa(10kgf/cm ²)
使用温度范围 Temperature ranges	-20℃ ~85℃	-20℃ ~85℃
过滤精度 Filter precision	5 μm	5 μm
材质 Material	铝合金 Aluminum alloy	铝合金 Aluminum alloy
流量 Flow capacity	2000L/min	2500L/min
调压范围 Output pressure ranges	0.05Mpa~0.8Mpa(0.5~8kgf/cm ²)	0.05Mpa~0.8Mpa(0.5~8kgf/cm ²)
阀型 Valve type	带溢流型 With overflow	带溢流型 With overflow

流量特性曲线



SW-50B/60B

SW50BL(60BL) 是带油雾器型。

Air filter regulator combines by filter and regulator, also named air pressure regulator-filter.

For filter part, it can filter dust, rust and condensate in the compressed air. The filter features new whirlwind blade design, with high water diversion efficiency. In addition, it is fitted with a water discharge device.

The relief valve has a balanced-type piston pressure regulating structure features with good stability, high precision and well sensitivity.

Relief valve can adjust compressed air pressure to a setting pressure and to a steady. When system pressure is higher than setting pressure, the overflow air system can make pressure to steady again.

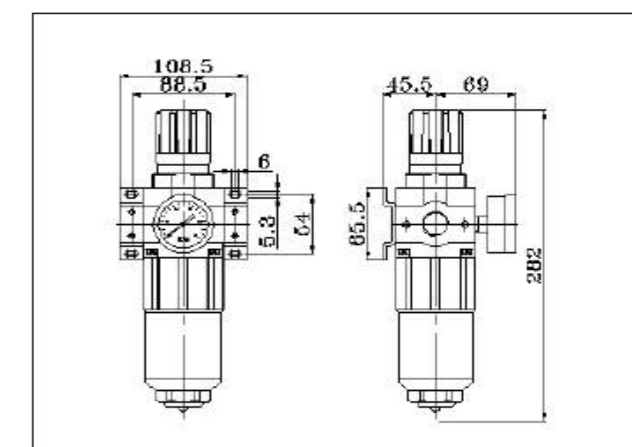
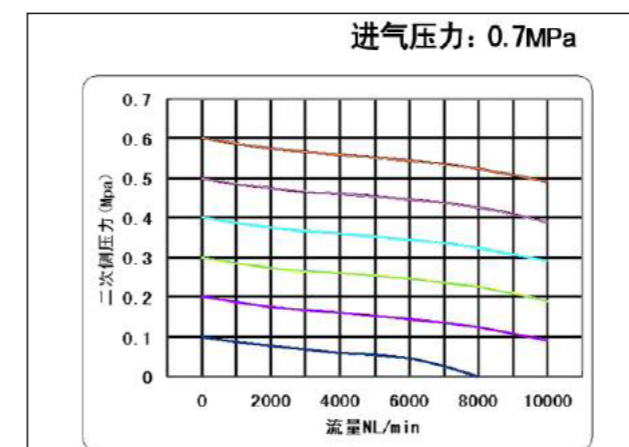
SW50BL/UW60BL is a type with lubricator.



技术参数 :Technique parameter

型号 Model	SW-50B	SW-60B
接口尺寸 Portsize	G3/4"	G1"
保证耐压力 Ensured pressure resistance	1.5Mpa(15kgf/cm ²)	1.5Mpa(15kgf/cm ²)
最高使用压力 Maximum supply pressure	1.0Mpa(10kgf/cm ²)	1.0Mpa(10kgf/cm ²)
使用温度范围 Temperature ranges	-20℃ ~85℃	-20℃ ~85℃
过滤精度 Filter precision	5 μm	5 μm
材质 Material	铝合金 Aluminum alloy	铝合金 Aluminum alloy
流量 Flow capacity	7900L/min	8100L/min
调压范围 Output pressure ranges	0.05Mpa~0.8Mpa(0.5~8kgf/cm ²)	0.05Mpa~0.8Mpa(0.5~8kgf/cm ²)
阀型 Valve type	带溢流型 With overflow	带溢流型 With overflow

流量特性曲线



进典工业股份有限公司

www.jdv.com.tw

总公司/幼狮厂: 326桃园县杨梅市青年路6-1号

Tel : +886-3-496-5066 Fax : +886-3-496-3526 E-MAIL : sales@jdv.com.tw

新屋厂: 327桃园县新屋乡新荣路292巷2-2号

Tel : +886-3-420-3366 Fax : +886-3-420-2268

上海进典控制阀有限公司

上海市闵行区浦江高科技园三鲁路3585号第10幢

Tel : +86-21-64296118 Fax : +86-21-64297088 E-MAIL : webmaster@jdv.com.cn

上海办事处

Tel : +86-21-64299208 FAX:86-21-64299209

北京办事处

Tel : +86-10-85913646 FAX: 86-10-85913646-8012

成都办事处

Tel : +86-28-84191701 FAX:86-28-84191268

岳阳办事处

Tel : +86-730-3118055 FAX:86-730-3118055



6D-0539



ISO 9001



0575



API 6D

ISO 9001

CE PED 97/23/EC